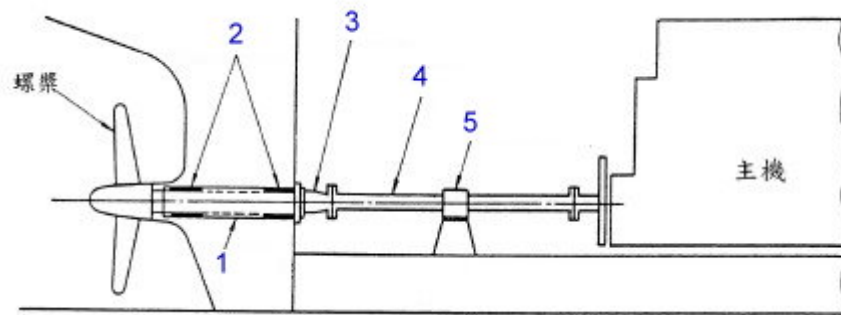


單選題：(一) 40 題，題號自第 1 題至第 40 題，每題 4 個選項，每題 2.5 分，計 100 分。

(二) 未作答者不給分，答錯者不倒扣。

- 六分儀之水平鏡不與儀架平面垂直所產生之誤差，稱為何種誤差？  
(A) 水平誤差 (B) 平行誤差 (C) 垂直誤差 (D) 邊差
- 某船欲由 A 地(L 36°38.0'N, λ 25°18.0'W)以中緯航法航行至 B 地(L 42°27.0'N, λ 34°53.0'W)，請問該船之真航向為何？  
(A) 321.8° (B) 308.2° (C) 289.4° (D) 274.6°
- 關於 IALA 標誌的燈質，下列敘述何者錯誤？  
(A) 頓光是指在一個周期內，照明時間長於暗滅時間  
(B) 等相光是指在一個周期內，明暗時間相等  
(C) 閃光是指在一個周期內，每一閃燈時間相同，光亮持續的總時間比暗滅的總時間為長  
(D) 標準的燈光顏色僅有紅、綠、白及黃色四種
- 下列何者不屬潮流表內的資料？  
(A) 憩流的強度 (B) 憩流的時間 (C) 漲潮流的時間與強度 (D) 退潮流的時間與強度
- 航海曆右面頁，日月出沒欄中，若出現長方形全黑標記 ■ (Symbol)，其意義為何？  
(A) 全夜皆有曙光 (B) 全夜無曙光 (C) 日不出或月不出 (D) 日不沒或月不沒
- 燈船兩舷邊漆上 RELIEF 之字樣代表何意義？  
(A) 暫時停止服務 (B) 燈船之船名  
(C) 靠本燈船右側水道航行 (D) 替代燈船
- DMAHTC 海圖之圖號下方圖庫號碼如“13ACO 13218”，其中之“CO”代表什麼？  
(A) 區及分區 (B) 海圖之種類 (C) 檔案分類 (D) 圖號之代碼
- 應用危險方位時，下列敘述何者不正確？  
(A) NLT 015 表示：任何少於 015 之方位，皆處於安全之狀態  
(B) NMT 075 表示：任何大於 075 之方位，皆處於危險之狀態  
(C) 被觀測目標之方位與船隻航向應接近同一方向  
(D) 以紅色鉛筆標示危險方位
- 下列何者為分道航行制標誌？  
(A) 基點標誌 (B) 特殊標誌 (C) 孤立示險標誌 (D) 安全水域標誌
- 除下列何者以外，一般航行用海圖之投影皆為符合正形之海圖？  
(A) 蘭伯特海圖 (B) 麥氏海圖 (C) 港區圖 (D) 大圈海圖
- 美國導航圖(Pilot Chart)中之風力風向符號圖是以何範圍大小標示？  
(A) 每 5°經度、5°緯度 (B) 每 10°經度、10°緯度  
(C) 每 15°經度、15°緯度 (D) 每 20°經度、20°緯度
- 航海三角形中，P 為天極，Z 為天頂，X 為天體，請問 ∠Z 所代表的意義為何？  
(A) 當地時角 (B) 子午角 (C) 方位角 (D) 天體角
- 已知觀測者在 L 12°25'S, λ 105°00'E；若中天時，天體赤緯為 13°S，則觀測者至天體的地理位置之大圈距離為何？  
(A) 35' (B) 30' (C) 25' (D) 20'
- 雷達運動顯示方式中，如選擇對水穩定的真運動(True Motion)，則須輸入什麼資料？  
(A) 本船航向 (B) 本船航向、本船航速  
(C) 本船航向、本船航速、水流流向 (D) 本船航向、本船航速、水流流向、水流流速
- 在雷達波的各種折射(Refraction)中，探測距離最遠的是什麼折射？

- (A) 正常折射            (B) 超折射            (C) 次折射            (D) 導波作用
16. 在全球衛星定位系統(GPS)中，下列有關選擇性誤差(SA)的敘述何者正確？  
(A) 選擇 P Code 與 C/A Code 不同電碼所得之誤差  
(B) 選擇 L1 與 L2 不同頻率所得之誤差  
(C) 選擇 GPS 與 DGPS 不同接收系統所得之誤差  
(D) 特別發展出來的干擾碼以增加 GPS 精確度之誤差
17. 雷達幕中心附近呈現雜波與回波，影響對目標之判讀，但3哩外的顯示則很正常，如此應調整那一控鈕？  
(A) 調諧鈕            (B) 增益鈕            (C) STC            (D) FTC
18. 下列何者不會觸發 ECDIS 發出警報(Alarm)？  
(A) 橫越安全等深線    (B) 接近關鍵點            (C) 顯示比例尺過大            (D) 超過偏航限制
19. 下列有關船舶自動識別系統(AIS)的敘述，何者錯誤？  
(A) 通過 VHF 頻道收發訊息            (B) 只能在近岸海域使用  
(C) 全天候、自動的、連續的信息交換            (D) 做為船與岸、船與船的識別裝置
20. 下列何者不是數位雷達的優點？  
(A) 可減少雷達功能的操作  
(B) 顯示器白天不需遮罩亦可觀測  
(C) ARPA 處理結果可在雷達幕上顯示  
(D) 方便雷達與其他航儀整合
21. 關於二衝程柴油機之優點(與二衝程柴油機比較)之敘述，何者為錯誤？  
(A) 因迴轉速度遲緩且小，飛輪小，故重量比四衝程柴油機小。  
(B) 同一直徑之氣缸及同一迴轉數時，較四衝程柴油機可多得 1.75 倍之出力，而適於大馬力。  
(C) 燃料消耗量較四衝程柴油機少。  
(D) 因沒有吸入閥或排氣閥，故氣缸蓋之構造簡單。
22. V 型排列 24 氣缸二衝程柴油機，當在轉數 360rpm 運轉時，每秒鐘柴油機發火之次數為何？  
(A) 36            (B) 72            (C) 108            (D) 144
23. 下列何者為二衝程柴油機的主要掃氣方式之一？  
(A) 單流            (B) 雙流            (C) 平流            (D) 側流
24. 關於筒形活塞式柴油機之敘述，何者為正確？  
(A) 引擎高度大  
(B) 有活塞桿  
(C) 活塞藉十字頭與連桿相連  
(D) 因活塞運動時有側向推力，活塞與缸套間的磨損較大。
25. 柴油機共軌式 (Common Rail) 燃油系統之敘述，何者為正確？  
(A) 增加運轉成本            (B) 完全無黑煙的操作            (C) 不可進行低速轉速運轉            (D) 低度的信賴性
26. 關於柴油機增壓後的性能改變之敘述，何者為錯誤？  
(A) 柴油機功率增加            (B) 機械效率提高            (C) 柴油機的熱負荷減少            (D) 燃油消耗率降低
27. 關於可控螺距螺旋槳(CPP)的之敘述，何者為錯誤？  
(A) 構造簡單，製造費用低廉。  
(B) 因能吸收全馬力予以倒俾，阻止船舶前進，故容易全力停俾。  
(C) 主機無需另設逆轉裝置，且可在數秒鐘內完成倒俾。  
(D) 倒俾螺距能使倒俾時維持大出力。
28. 下圖中 2 的位置是何種機件？



- (A) 艙軸套                      (B) 艙軸套軸承                      (C) 艙軸                      (D) 中間軸
29. 國際上通常以顏色來區分各種流體管路，請問綠色分別代表何種管路系統？  
 (A) 燃油                      (B) 海水                      (C) 淡水                      (D) 潤滑油
30. 關於板式熱交換器之敘述，何者為錯誤？  
 (A) 熱傳遞效率高  
 (B) 容易清洗維修、拆裝方便。  
 (C) 傳熱面積可彈性增減  
 (D) 須預留維修工作空間
31. 若利用離心式泵，作為救火與通用泵，其所抽取的海水均低於泵本身中心之位置，下列選項不是解決自吸的問題的方法為何者？  
 (A) 手動補水。  
 (B) 採用自吸式離心式泵或特殊的泵殼形狀，形成自吸作用。  
 (C) 利用離心式泵本身附加的離合器，帶動自動水環式引水裝置。  
 (D) 採用真空箱集中引水系統。
32. 冷凍系統中的冷媒呈現高壓低溫液態在何區間？  
 (A) 壓縮機→冷凝器                      (B) 冷凝器→膨脹閥                      (C) 膨脹閥→蒸發器                      (D) 蒸發器→壓縮機
33. 於無碳刷式交流發電機，用以取代電刷及滑環之激磁裝置為何？  
 (A) 變流器                      (B) 阻尼繞組                      (C) 旋轉整流器                      (D) 電壓自動調整器
34. 若有一磁場極數為 10 極之交流發電機，當發電機轉速為 720RPM 時，試計算該電機之頻率為多少？  
 (A) 120Hz                      (B) 80Hz                      (C) 72Hz                      (D) 60Hz
35. 自動控制元件符號如下圖，名稱為何者？
- 
- (A) 及閘 AND Gate                      (B) 或閘 OR Gate                      (C) 反或閘 NOR Gate                      (D) 反及閘 NAND Gate
36. 船上多相馬達過熱，可能的原因不含：  
 (A) 三相運轉                      (B) 過載                      (C) 軸承損壞或過緊                      (D) 線圈短路
37. 船舶重心 G 與定傾中心 M 在同一點時稱為下列何者？  
 (A) 穩定平衡                      (B) 不穩定平衡                      (C) 小角度平衡                      (D) 隨遇平衡
38. 能降低船舶自由液面效應者為下列何者？  
 (A) 減少橫向隔艙壁                      (B) 增加橫向隔艙壁                      (C) 減少縱向隔艙壁                      (D) 增加縱向隔艙壁
39. 何謂機械效率？  
 (A) 有效馬力與推進馬力之比                      (B) 制動馬力與指示馬力之比  
 (C) 軸馬力與指示馬力之比                      (D) 指示馬力與傳動馬力之比
40. 國際公約 MARPOL 73/78 規定，針對機艙艙底水之排洩或處理設備的處理能力，所設定的水中含油限度為何？  
 (A) 1.5ppm                      (B) 15ppm                      (C) 150ppm                      (D) 1500ppb