

112年公務人員特種考試警察人員、一般警察人員、國家安全局國家安全情報人員考試及112年特種考試交通事業鐵路人員、退除役軍人轉任公務人員考試試題

代號：3907
頁次：6-1

考試別：鐵路人員考試、國家安全情報人員考試
等別：佐級考試、五等考試
類科組別：電力工程、電子工程、電子組
科目：基本電學大意
考試時間：1小時

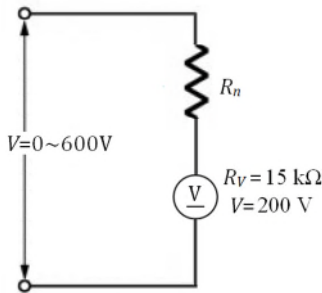
座號：_____

※注意：(一)本試題為單一選擇題，請選出一個正確或最適當答案。

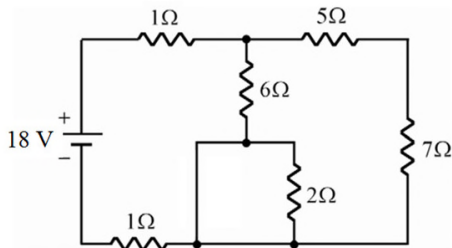
(二)本科目共40題，每題2.5分，須用2B鉛筆在試卡上依題號清楚劃記，於本試題上作答者，不予計分。

(三)可以使用電子計算器。

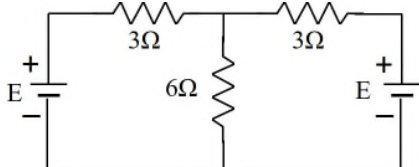
- 一四環式色碼電阻顏色依序為棕黑紅銀，另一電阻顏色依序為紅黑紅銀，若將此兩電阻串聯後，則其等效電阻可能為下列何者？
(A) 2.0 MΩ (B) 3.0 MΩ (C) 2.0 kΩ (D) 3.0 kΩ
- 如圖所示，一 200V 直流伏特計，內電阻為 15kΩ，若將其改裝測量 0~600V 使用，則該 R_n 電阻應為何？



- (A) 15 kΩ (B) 20 kΩ (C) 30 kΩ (D) 40 kΩ
- 3 在室溫下，下列那一個材料的電阻溫度係數是負值？
(A) 銀 (B) 鎢 (C) 鋁 (D) 矽
- 4 某一原子游離後，帶有 2 個電子、3 個質子，該游離後的原子約帶有多少庫倫之電量？
(A) -4.8×10^{-19} (B) 4.8×10^{-19} (C) -3.2×10^{-19} (D) 1.6×10^{-19}
- 5 如圖所示，6 Ω 電阻消耗之功率為何？

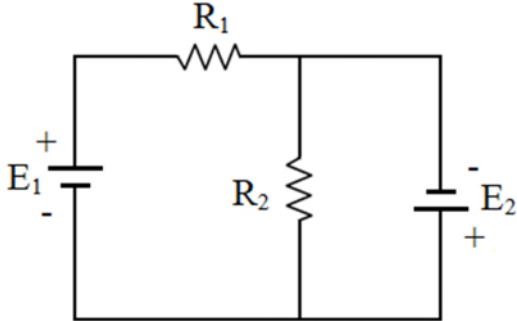


- (A) 6 W (B) 12 W (C) 24 W (D) 36 W
- 6 假設銅線之電阻係數為 1.8×10^{-8} 歐姆·公尺 ($\Omega \cdot m$)，長為 100 公分，截面積為 9 平方毫米，則此銅線電阻為何？
(A) 0.001 Ω (B) 0.002 Ω (C) 0.01 Ω (D) 0.02 Ω
- 7 如圖所示電路，當通過任一個 3 歐姆 (Ω) 電阻的電流為 2 安培時，則電壓 E 可為下列何者？



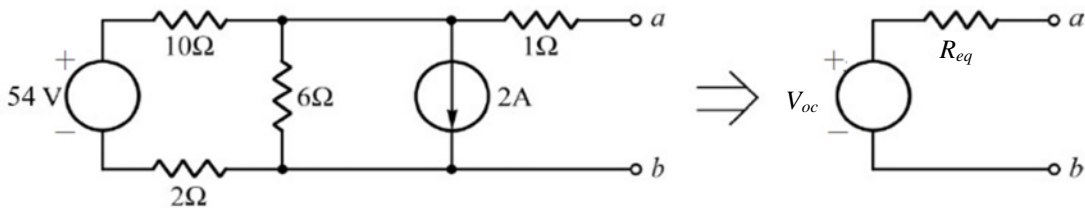
- (A) 18 伏特 (B) 24 伏特 (C) 30 伏特 (D) 36 伏特

- 8 在一電路中， R_1 及 R_2 兩電阻並聯在一起，已知兩電阻值關係為 $R_2 = 3R_1$ ，若 R_1 上所消耗之功率為 15W，則 R_2 上所消耗之功率為多少 W？
 (A) 5 (B) $\sqrt{3}$ (C) 15 (D) 45
- 9 某電路如圖所示，則電阻 R_1 上所消耗之功率為何？



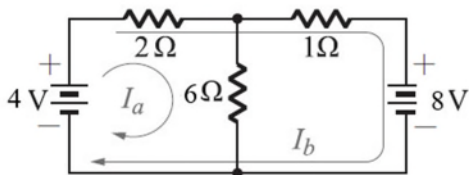
- (A) $(\frac{E_1^2}{R_1} - \frac{E_2^2}{R_2})$ (B) $\frac{(E_1+E_2)^2}{R_1}$ (C) $(\frac{E_1^2}{R_1} + \frac{E_2^2}{R_2})$ (D) $(\frac{E_1^2}{R_1} + \frac{E_2^2}{R_1})$

- 10 空間中有一強度為 200 伏特/公尺的均勻電場，若將一電荷沿著與電場方向成 120 度角的方向移動 50 公尺，需做功 20000 焦耳，則此電荷的帶電量為多少庫侖？
 (A) 10 (B) 8 (C) 7 (D) 4
- 11 將左圖所示電路，化為右圖之戴維寧 (Thevenin) 等效電路，試求 V_{oc} 之值為何？



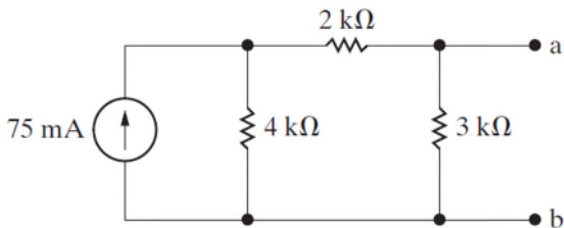
- (A) 8 V (B) 10 V (C) 12 V (D) 15 V

- 12 如圖所示之電路，求電路中 I_b 之值為何？



- (A) 2 A (B) -2 A (C) 4 A (D) -4 A

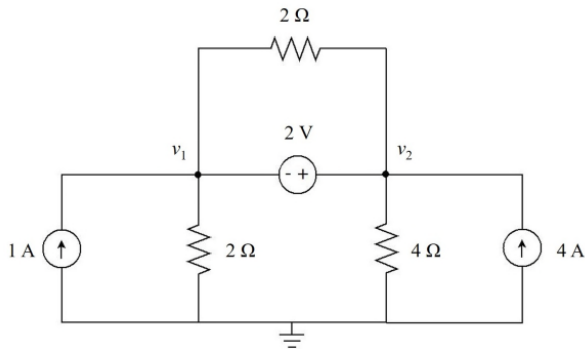
- 13 如圖所示的電路，a、b 兩端的諾頓等效電流為何？



- (A) 20 mA (B) 25 mA (C) 50 mA (D) 60 mA

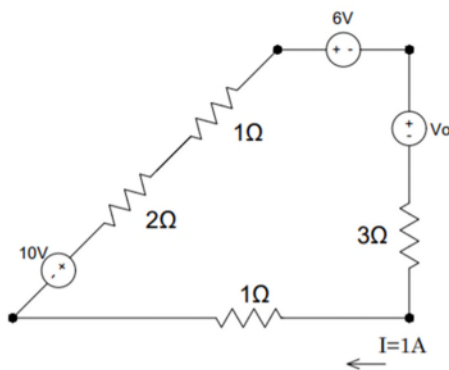
- 14 以一含內阻之電源提供負載功率，當負載獲得最大輸出功率時，其傳輸效率為何？
 (A) 25 % (B) 50 % (C) 60 % (D) 80 %

15 如圖所示之電路，依節點電壓法，計算 v_1 為多少伏特？



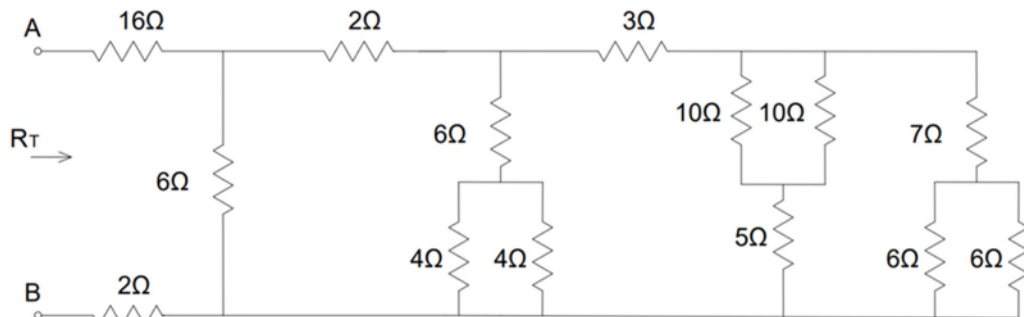
- (A) 2 (B) 4 (C) 6 (D) 8

16 如圖所示之電路，求電壓 V_0 為何？



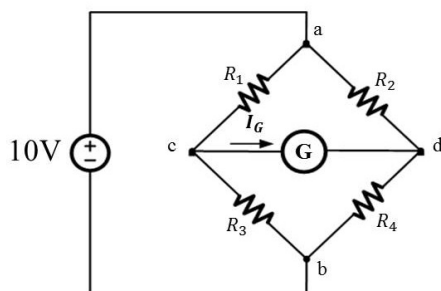
- (A)+1 V (B)-1 V (C)+3 V (D)-3 V

17 如圖所示之電路，求 AB 兩端之電阻 R_T 為多少歐姆 (Ω)？



- (A) 18 (B) 21 (C) 24 (D) 29

18 如圖所示之電橋電路達到平衡 I_G 為 0，若 R_1 為 50 歐姆 (Ω)， R_2 為 20 歐姆， R_3 為 20 歐姆， G 為檢流計，則未知電阻值 R_4 為何？

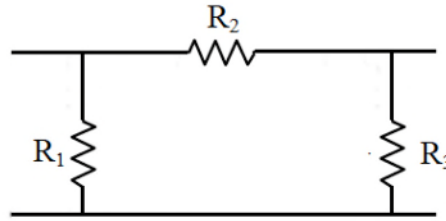
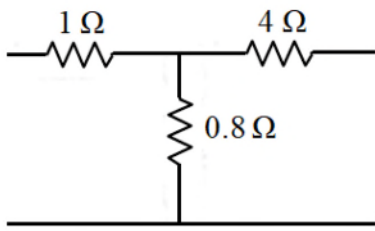


- (A) 8 Ω (B) 16 Ω (C) 25 Ω (D) 50 Ω

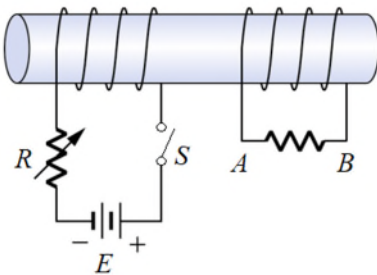
19 將兩個額定功率分別為 10 瓦特及 20 瓦特之 10 歐姆電阻並聯後，再與另一額定功率為 60 瓦特之 20 歐姆電阻串聯。此電路最大之額定功率為多少瓦特？

- (A) 75 (B) 60 (C) 45 (D) 30

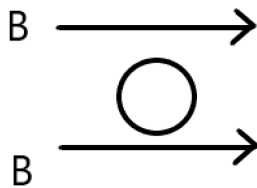
- 20 如圖所示，考慮左圖電路，其等效 π 型電路如右圖所示，則圖中三個電阻 R_1 、 R_2 與 R_3 之數值各為多少歐姆 (Ω) ？



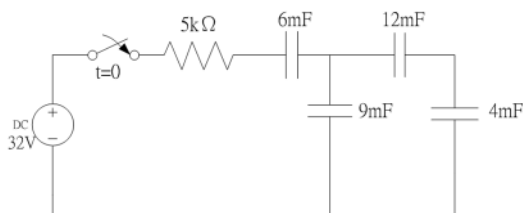
- (A) $R_1 = 1 \Omega$ ， $R_2 = 4 \Omega$ 與 $R_3 = 0.8 \Omega$ (B) $R_1 = 0.8 \Omega$ ， $R_2 = 4 \Omega$ 與 $R_3 = 1 \Omega$
 (C) $R_1 = 2 \Omega$ ， $R_2 = 10 \Omega$ 與 $R_3 = 8 \Omega$ (D) $R_1 = 10 \Omega$ ， $R_2 = 8 \Omega$ 與 $R_3 = 2 \Omega$
- 21 如圖所示，當開關 S 切入之瞬間， A 點電壓為 V_A 、 B 點電壓為 V_B ，則 V_A 與 V_B 的關係為何？



- (A) $V_A > V_B$ (B) $V_A = V_B$ (C) $V_A < V_B$ (D) $V_A = 2V_B$
- 22 如圖所示，當在一均勻磁場 B 中的圓形導體向右移動，此導體內感應電流的方向為何？

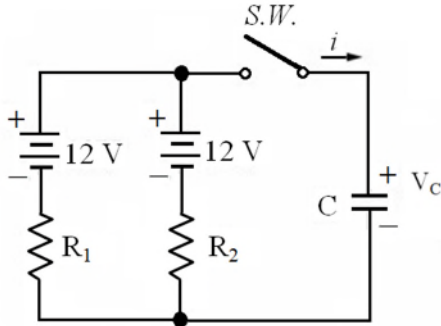


- (A) 垂流入紙張 (B) 垂直出紙張 (C) 向右 (D) 無感應電流
- 23 一電動機內具有磁通密度為 1 韋伯/平方公尺之均勻磁場，若有一長 50 公分之導線載有 10 安培電流，並與磁力線垂直，則導線上所受力為多少牛頓？
- (A) 0 (B) 5 (C) 50 (D) 100
- 24 下列那些單位屬於 MKS 系統？①韋伯 ②公分 ③馬克士威 ④牛頓
- (A) 僅①④ (B) 僅①② (C) 僅③④ (D) 僅①②④
- 25 一平行極板電容器，其電容值 C 和平行極板之距離 d 的關係為何？
- (A) 正比 (B) 反比 (C) 平方正比 (D) 平方反比
- 26 有兩個電容器串聯相接，其電容量分別為 $6 \mu\text{F}$ 與 $3 \mu\text{F}$ ，耐壓均為 100 伏特 (V)。加以 90 伏特 (V) 直流電壓，計算 $6 \mu\text{F}$ 電容器之儲存能量為何？
- (A) 810 微焦耳 (B) 2700 微焦耳 (C) 5400 微焦耳 (D) 10800 微焦耳
- 27 如圖所示的電路中，各個電容器原本都沒有儲存任何電荷量，開關在時間 $t=0$ 時閉合，假設經過 5 倍時間常數電容器能夠充滿電荷達到直流穩態，計算此電路需幾秒即可完成充電？

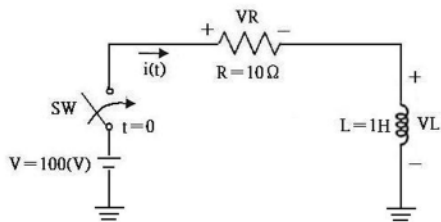


- (A) 40 秒 (B) 60 秒 (C) 100 秒 (D) 120 秒

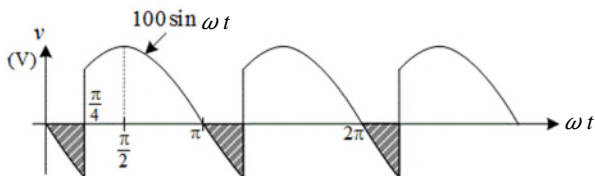
- 28 有一電感器其線圈匝數有 1000 匝，通過 5 安培電流時，產生的磁通量為 2×10^{-3} 韋伯，則此電感器所儲存的能量為多少焦耳？
 (A) 5 (B) 10 (C) 15 (D) 20
- 29 如圖所示， $R_1=6\Omega$ ， $R_2=12\Omega$ ， $C=0.5F$ ，設電容器上之初始電壓為 4V，於開關 (S.W.) 閉合後，經 2 秒時電壓 V_C 約為何？



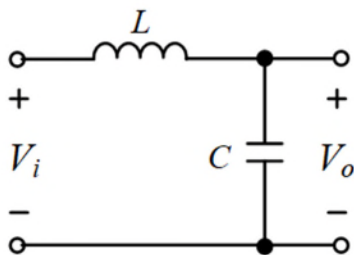
- (A) 9.06 V (B) 7.91 V (C) 7.59 V (D) 4.41 V
- 30 如圖所示之 RL 電路，在時間 $t=0$ 時 SW 閉合，求跨於電感之電壓表示式 $V_L(t)$ 等於多少伏特(V)？



- (A) $100e^{-10t}$ (B) $100(1-e^{-10t})$ (C) $100e^{-50t}$ (D) $100(1-e^{-100t})$
- 31 兩個弦波電壓分別是 $v_1 = 10\sqrt{2} \sin(100t + 45^\circ)V$ 及 $v_2 = 20\sqrt{2} \cos(100t + 135^\circ)V$ ，則 $v_1 + v_2$ 為下列何者？
 (A) $v_1 + v_2 = 10\sqrt{2} \sin(100t + 180^\circ)V$ (B) $v_1 + v_2 = 10\sqrt{2} \sin(100t + 225^\circ)V$
 (C) $v_1 + v_2 = 30\sqrt{2} \sin(100t + 225^\circ)V$ (D) $v_1 + v_2 = 30\sqrt{2} \sin(100t + 90^\circ)V$
- 32 圖示週期性電壓波形之平均值約為何？

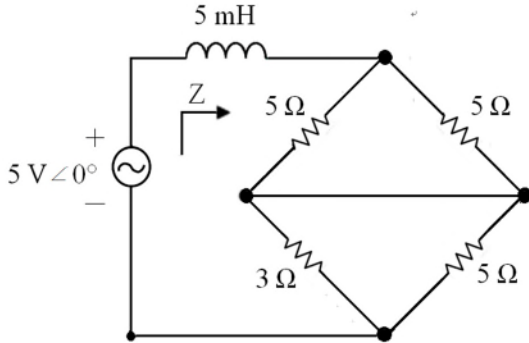


- (A) 45.02 V (B) 54.34 V (C) 63.66 V (D) 70.7 V
- 33 如圖所示之 LC 電路為下列何種濾波器？

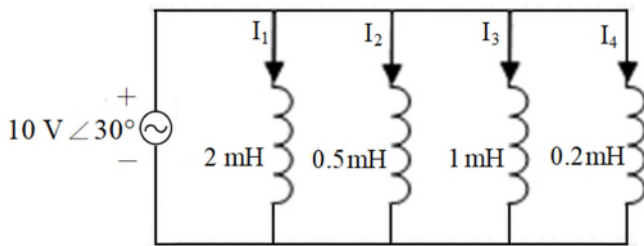


- (A) 帶通濾波器 (B) 高通濾波器 (C) 低通濾波器 (D) 帶拒濾波器
- 34 一阻抗值為 $(39+j26)$ 歐姆之負載，接至內部阻抗為 $(1+j4)$ 歐姆之 $250 V_{rms}/60 Hz$ 交流電源，則該負載之平均功率為多少瓦特？
 (A) 25 (B) 500 (C) 975 (D) 1000

- 35 有一交流電路之電壓 $v(t)=100\sin(377t-20^\circ)\text{V}$ 、電流 $i(t)=10\sin(377t+10^\circ)\text{A}$ ，則其瞬時功率最大值與視在功率的比值為何？
 (A) 1 (B) 1.414 (C) 1.866 (D) 2
- 36 如圖所示之電路，跨接電源兩端之等效交流阻抗 Z 為 $4.375+j5\Omega$ ，則交流電源之頻率約為多少 Hz？



- (A) 79.62 (B) 159.24 (C) 318.48 (D) 1000
- 37 下列何種為使用電機於發電機及馬達共存之發電？
 (A)核能發電 (B)風力發電 (C)抽蓄水力發電 (D)火力發電
- 38 有一個 8 kW 的電感性負載，在 120V/60 Hz 之下有 5 kvar 的虛功率，求其功率因數約為何？
 (A) 0.385 (B) 0.615 (C) 0.725 (D) 0.848
- 39 如圖所示之電路，若交流電源頻率為 300Hz，且流經各電感之電流為 $I_i=|I_i|\angle\theta_i$ ，則 $|I_1|:|I_2|:|I_3|:|I_4|$ 為何？



- (A) 20 : 5 : 10 : 2 (B) 20 : 10 : 5 : 2 (C) 1 : 2 : 4 : 10 (D) 1 : 4 : 2 : 10
- 40 以極座標 (Polar form) 表示，求 $(40\angle 50^\circ + 20\angle -30^\circ)^{\frac{1}{2}}$ 約為何？
 (A) $47.72\angle 25.63^\circ$ (B) $6.91\angle 12.81^\circ$ (C) $6.91\angle 25.63^\circ$ (D) $47.72\angle 12.81^\circ$

測驗式試題標準答案

考試名稱：112年公務人員特種考試警察人員、一般警察人員、國家安全局國家安全情報人員考試及
112年特種考試交通事業鐵路人員、退除役軍人轉任公務人員考試

類科名稱：電力工程、電子工程、電子組

科目名稱：基本電學大意（試題代號：3907）

單選題數：40題

單選每題配分：2.50分

複選題數：

複選每題配分：

標準答案：

題號	第1題	第2題	第3題	第4題	第5題	第6題	第7題	第8題	第9題	第10題
答案	D	C	D	D	C	B	C	A	B	D

題號	第11題	第12題	第13題	第14題	第15題	第16題	第17題	第18題	第19題	第20題
答案	B	B	C	B	C	D	B	A	A	C

題號	第21題	第22題	第23題	第24題	第25題	第26題	第27題	第28題	第29題	第30題
答案	C	D	B	A	B	B	C	A	A	A

題號	第31題	第32題	第33題	第34題	第35題	第36題	第37題	第38題	第39題	第40題
答案	B	A	C	C	C	B	C	D	D	B

題號	第41題	第42題	第43題	第44題	第45題	第46題	第47題	第48題	第49題	第50題
答案										

題號	第51題	第52題	第53題	第54題	第55題	第56題	第57題	第58題	第59題	第60題
答案										

題號	第61題	第62題	第63題	第64題	第65題	第66題	第67題	第68題	第69題	第70題
答案										

題號	第71題	第72題	第73題	第74題	第75題	第76題	第77題	第78題	第79題	第80題
答案										

題號	第81題	第82題	第83題	第84題	第85題	第86題	第87題	第88題	第89題	第90題
答案										

題號	第91題	第92題	第93題	第94題	第95題	第96題	第97題	第98題	第99題	第100題
答案										

備註：