

考試別：鐵路人員考試

等別：員級考試

類科組別：機械工程

科目：機械力學概要

考試時間：1小時30分

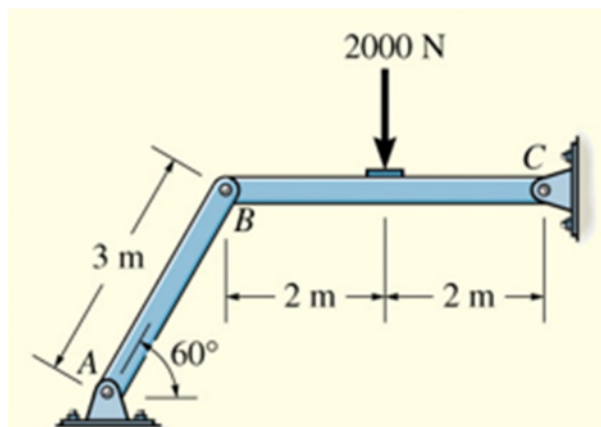
座號：_____

※注意：(一)可以使用電子計算器。

(二)不必抄題，作答時請將試題題號及答案依照順序寫在試卷上，於本試題上作答者，不予計分。

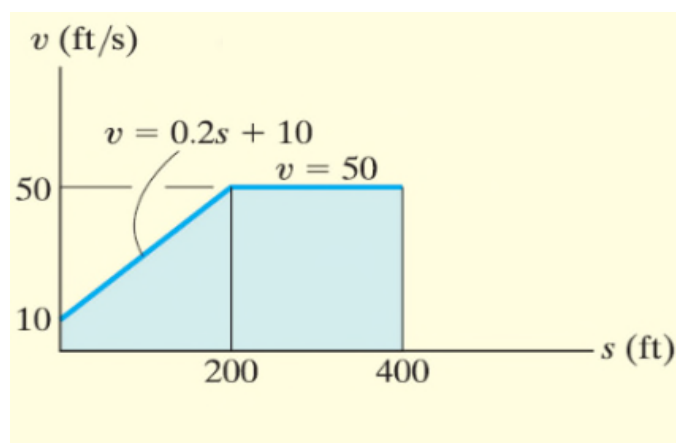
(三)本科目除專門名詞或數理公式外，應使用本國文字作答。

一、一桿件結構受力如圖一所示，試求作用於 CB 桿上 C 點的水平及垂直反力分量。(25分)



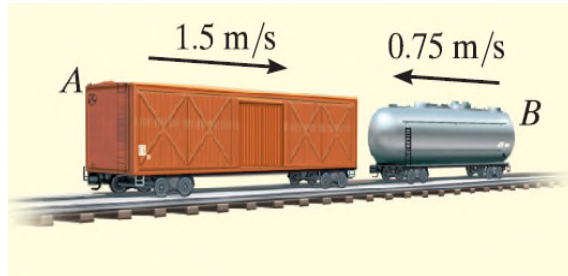
圖一

二、圖二為描述一機車行駛之速度 v - 位移 s 圖。試畫出該機車行駛的加速度 a - 位移 s 圖，並求出機車到達位移 $s = 400$ ft 時所需之時間。(25分)



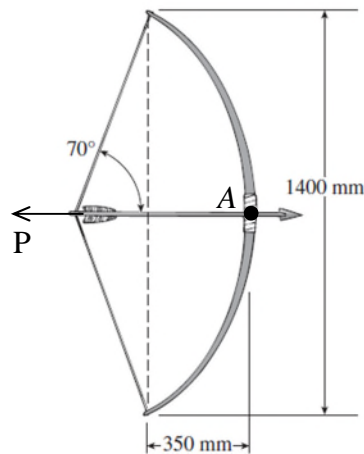
圖二

- 三、質量 15 Mg 的貨車箱 A 在水平軌道上以 1.5 m/s 滑行，另一油箱車 B 質量為 12 Mg 在軌道上以 0.75 m/s 滑行，兩車對向駛近，見圖三。假若此二車相遇且結合在一起，試求(一)在結合結束時的兩車速率，(10 分) 及(二)若結合時間為 0.8 s ，二車之間的平均作用力為多少？(15 分)



圖三

- 四、弓箭手施力 $P=130 \text{ N}$ 於弓弦，如圖四所示，求弓中點 A 之彎矩。(25 分)



圖四