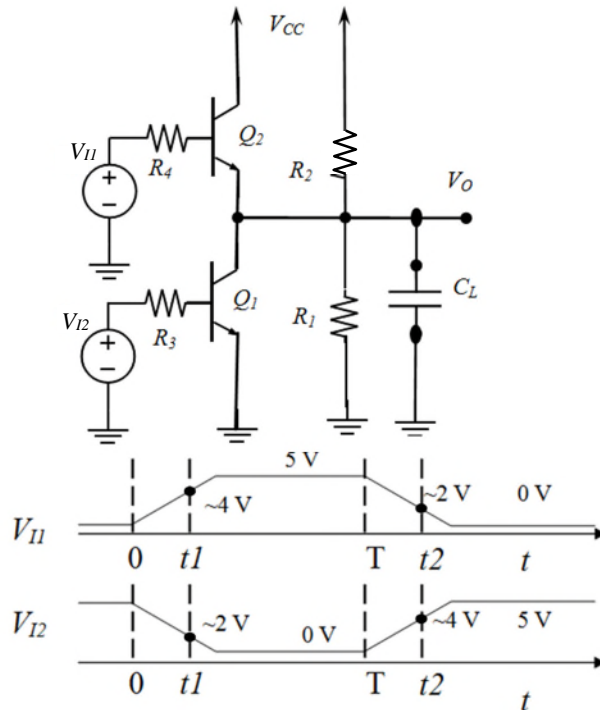


等 別：初等考試
類 科：電子工程
科 目：電子學大意
考試時間：1小時

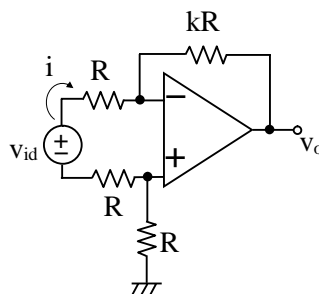
座號：_____

※注意：(一)本試題為單選題，請選出一個正確或最適當的答案，複選作答者，該題不予計分。
(二)本科目共40題，每題2.5分，須用2B鉛筆在試卡上依題號清楚劃記，於本試題上作答者，不予計分。
(三)可以使用電子計算器。

- 某增強型 NMOS 場效電晶體的 $V_t = 1\text{ V}$ 、 $\mu_n C_{ox}(W/L) = 50\ \mu\text{A}/\text{V}^2$ ，今若其電壓 $V_{GS} = 2\text{ V}$ ，則其轉導 g_m (Transconductance) 為若干 $\mu\text{A}/\text{V}$?
(A)25 (B)50 (C)100 (D)200
- 有一矽雙極性接面電晶體 (Si-BJT) 電路及輸入接腳 V_{I1} 、 V_{I2} 的電壓波形如下所示， $V_{CC} = 5\text{ V}$ ， $R_1 = R_2 = 1\text{ k}\Omega$ ， $R_3 = R_4 = 100\ \Omega$ ， $C_L = 5\ \mu\text{F}$ ，電晶體電流增益 $\beta_{Q1} = \beta_{Q2} = 100$ 。試研判輸出接腳 V_O 在低準位輸出 ($V_O @ \text{LO}$) 時最可能的工作電壓：

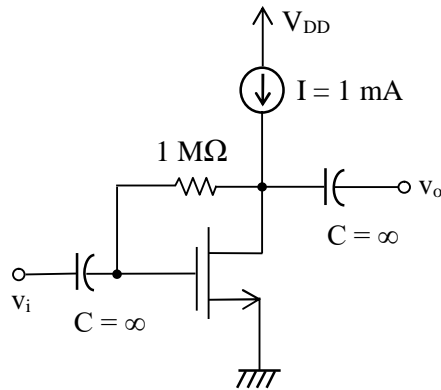


- 對於一個 PN 接面二極體在逆偏 (reverse bias) 的條件下，下列何者正確?
(A)外部電壓之正端接於 P 側，負端接於 N 側
(B)P 側的電子將會流向 N 側，N 側的電洞則流向 P 側
(C)當逆偏壓加大時，因空乏區 (depletion region) 擴大而導致電容也變大
(D)接面空乏區內電場的方向為由 P 側指向 N 側
- 如圖所示之電路，OP AMP 為理想。求 v_{id}/i ：

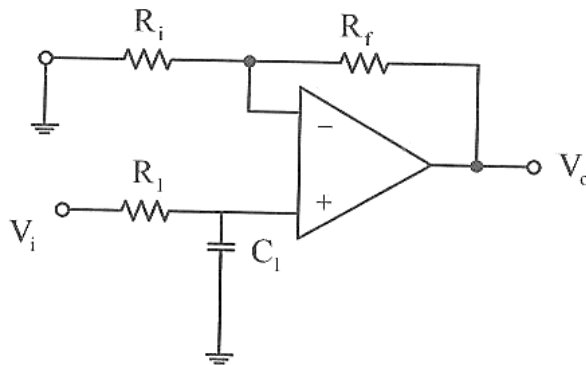


- (A)R (B)2R (C)(k+1)R (D)(k+3)R

- 5 如圖所示為一 NMOS 構成的放大器。 $V_{DD} = 3\text{ V}$ ，電晶體之小信號 $\mu_n C_{ox} = 200\ \mu\text{A}/\text{V}^2$ ， $W/L = 10$ ， $V_t = 0.5\text{ V}$ 。電流源非完全理想，有一值為 $20\text{ k}\Omega$ 的內阻。求小信號增益 v_o/v_i ：

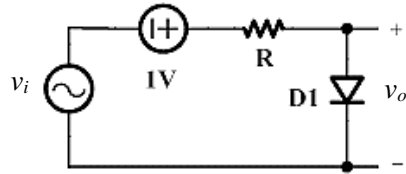


- (A)-20 (B)-40 (C)-100 (D)-1000
- 6 雙極性電晶體接成共集極組態時，其輸出阻抗相較於共射極和共基極組態的輸出阻抗為何？
(A)最低 (B)最高 (C)次高 (D)一樣
- 7 下列何種矽電晶體具有常閉型通道？
(A)PN 接面型場效電晶體 (B)MOS 增強型場效電晶體
(C)MOS 空乏型場效電晶體 (D)雙極性接面電晶體
- 8 有一半波整流器的輸入電壓峰值為 10 V ，則其輸出電壓的峰值大約為：
(A) 10.7 V (B) 9.3 V (C) 5 V (D) 3.2 V
- 9 有一增益為 $A = 10000$ ，單極頻率 (single pole frequency) 為 10^5 rad/s 之放大器，將其置入回饋因素 (feedback factor) $f = 0.01$ 的回饋迴路，設回饋過程不影響此放大器的開迴路增益 (open loop gain)，則此放大器之開迴路單一增益頻率 (unit gain frequency) 為：
(A) 10^9 rad/s (B) 10^5 rad/s (C) 10^3 rad/s (D) 10^2 rad/s
- 10 如圖所示電路為一階主動低通濾波器，若 $R_i = 20\text{ k}\Omega$ ， $R_f = 200\text{ k}\Omega$ ， $R_1 = 1.5\text{ k}\Omega$ ， $C_1 = 0.02\ \mu\text{F}$ ，則此電路的截止頻率 f_{CH} 為多少？

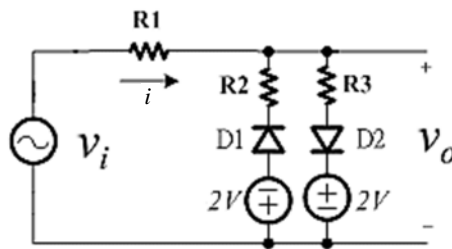


- (A) 5.3 GHz (B) 5.3 MHz (C) 5.3 kHz (D) 5.3 Hz
- 11 有一 N 通道接面場效電晶體 (JFET) 的夾止電壓 $V_P = -4\text{ V}$ ，且源極電壓 $V_S = 0\text{ V}$ ，則下列那一個條件可使此 JFET 工作於飽和區？
(A) $V_G = -5\text{ V}$ ， $V_D = 1\text{ V}$ (B) $V_G = -2\text{ V}$ ， $V_D = 1\text{ V}$ (C) $V_G = 0\text{ V}$ ， $V_D = 0\text{ V}$ (D) $V_G = 0\text{ V}$ ， $V_D = 5\text{ V}$
- 12 關於 BJT 電晶體之敘述，下列何者正確？
(A)電晶體操作在飽和 (saturation) 區時之轉導值 (transconductance) 較操作於順向主動區 (forward active region) 時為大
(B)電晶體操作在飽和區時之輸出阻抗 r_o 較操作於順向主動區時為大
(C)操作於放大器模式時，基集極接面應避免順向偏壓
(D)電晶體操作在截止 (cutoff) 區時，基射極接面必為順向偏壓

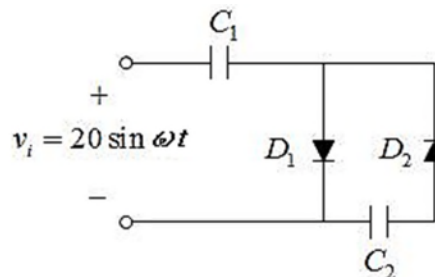
- 13 橋式全波整流電路的輸入信號： $v_i(t) = 18\sin(377t)$ 伏特。其輸出信號之頻率為何？
 (A)60 Hz (B)120 Hz (C)377 Hz (D)754 Hz
- 14 下圖電路中二極體 D1 之導通電壓為 0.7 V，導通電阻為 $0\ \Omega$ 。電阻值 $R = 10\ \Omega$ 。若 $v_i(t) = 3\sin 10t$ 伏特。則 $v_o(t)$ 的最小值為何？



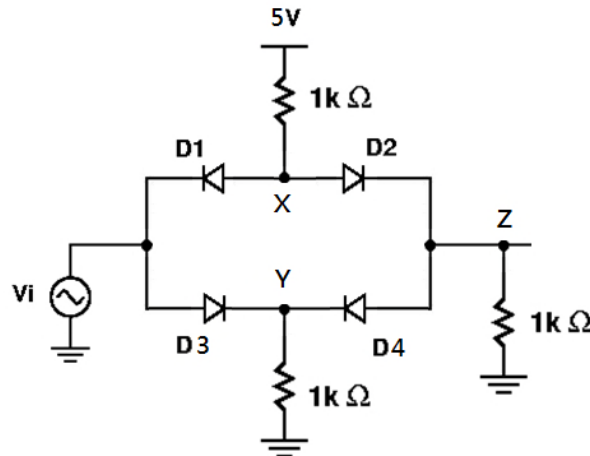
- (A)4 V (B)2 V (C)-2 V (D)-2.7 V
- 15 下圖中二極體 D1 與 D2 之導通電壓為 0.7 V，導通電阻為 $0\ \Omega$ ，輸入信號為弦波， $v_i(t) = 4\sin 10t$ 伏特， R_1, R_2, R_3 皆為 $10\ \Omega$ ，則電流 $|i|$ 之最大值為何？



- (A)530 mA (B)265 mA (C)65 mA (D)20 mA
- 16 如圖所示之電路，假設二極體之壓降為 0.7 V，則二極體 D_2 之逆向峰值電壓 (PIV) 為何？

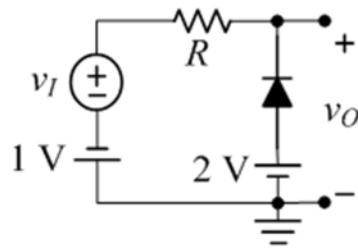


- (A)20 V (B)39.3 V (C)41.4 V (D)60.7 V
- 17 若 P-N 接面二極體之導通電壓為 0.7 V，且導通電阻值為 $0\ \Omega$ ，若 $V_i = +5\text{ V}$ ，關於下列電路之敘述，何者正確？



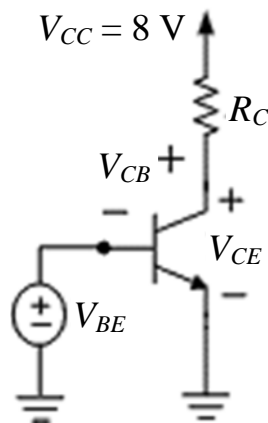
- (A)X 點電壓 = 5 V (B)D2 電流為 2.15 mA (C)Z 點電壓為 4.3 V (D)Y 點電壓為 0 V

21 圖示理想二極體電路，下列何者為其電壓轉移特性？（其中 m 表斜率）



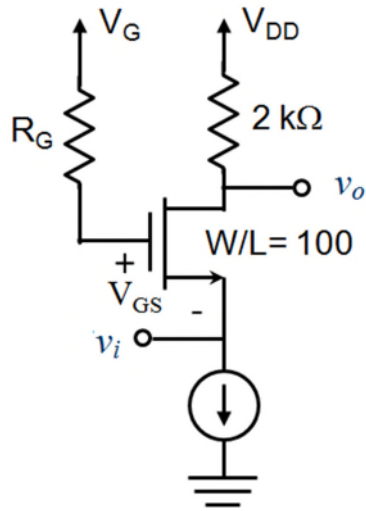
- (A)
- (B)
- (C)
- (D)

22 電路上某 npn 雙極性接面電晶體 (BJT) 工作在飽和區 (Saturation Region)，已知電路之電源電壓為 8 V，下列何者正確？

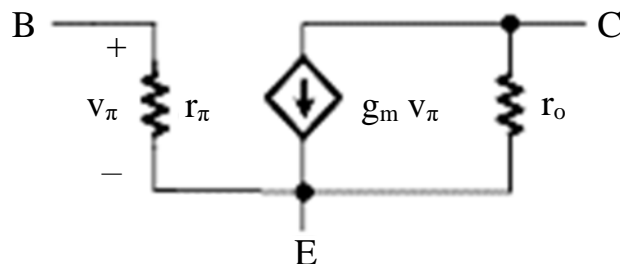


- (A) $V_{CE} = 0.2 \text{ V}$ (B) $V_{CE} = 8 \text{ V}$ (C) $V_{CB} = 0.7 \text{ V}$ (D) $V_{CB} = 2.1 \text{ V}$
- 23 某 $\beta = 100$ 之 npn 雙極性接面電晶體，若 $I_B = 10 \mu\text{A}$ ，下列何者顯示電晶體工作在飽和區 (Saturation Region) ？
- (A) $I_C = 1 \text{ mA}$ 、 $I_E = 1.01 \text{ mA}$ (B) $I_C = 0.5 \text{ mA}$ 、 $I_E = 0.51 \text{ mA}$
- (C) $I_C = 1.01 \text{ mA}$ 、 $I_E = 1 \text{ mA}$ (D) $I_C = 0.8 \text{ mA}$ 、 $I_E = 0.79 \text{ mA}$

- 24 假設電晶體操作於飽和區，如圖所示共閘極放大器之增益 (v_o/v_i) 為何？電晶體之 $\mu_n C_{ox} = 500 \mu A/V^2$ ， $W/L = 100$ ， $V_{TH} = 0.6 V$ ， $V_{GS} = 0.8 V$ 。

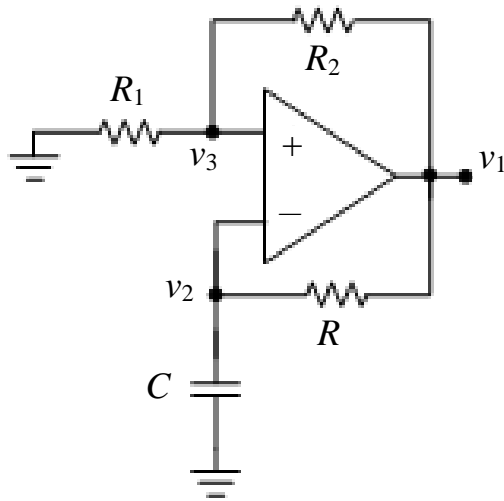


- (A)20 (B)30 (C)40 (D)50
- 25 於積體電路設計中使用主動負載的放大器，相對於使用被動負載，其好處不包含下列何者？
(A)面積較小 (B)可同時當成電流源偏壓
(C)負載上的壓降較小 (D)頻寬增加
- 26 下列何種放大器組態有較顯著的米勒效應？
(A)共閘極放大器 (B)共集極放大器 (C)共基極放大器 (D)共源極放大器
- 27 雙極性電晶體 (BJT) 若工作在截止區時：
(A)基射極接面、基集極接面都順偏 (B)基射極接面順偏、基集極接面逆偏
(C)基射極接面逆偏、基集極接面順偏 (D)基射極接面、基集極接面都逆偏
- 28 矽雙極性電晶體 (BJT) 工作在飽和區模式時，其基射極之間的電位差約為：
(A)0.2 V (B)0.3 V (C)0.7 V (D)1 V
- 29 關於雙載子電晶體 (BJT) 的小信號模型，下列敘述何者錯誤？



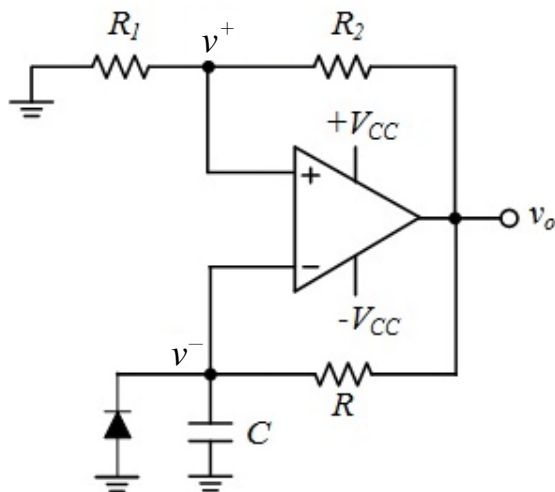
- (A)在特定 β 的條件下， r_{π} 與偏壓電流成正比
(B)在特定 β 的條件下， g_m 與偏壓電流成正比
(C)在特定元件大小的條件下， r_o 與偏壓電流成反比
(D)對共射級放大器而言， r_{π} 越大則輸入阻抗越大

38 有關圖示電路中各節點電壓的波形敘述，下列何者正確？



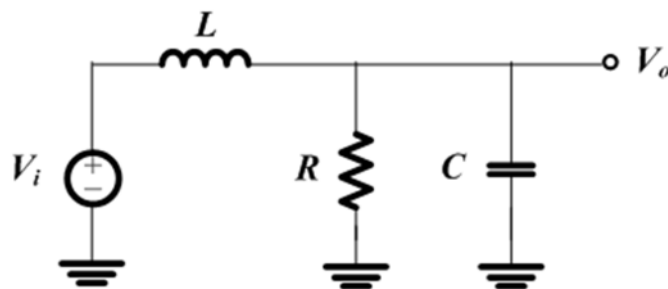
- (A) v_1 為弦波 (B) v_2 為方波 (C) v_3 近似為三角波 (D) v_3 的振幅較 v_1 為小

39 如圖電路，已知輸出 v_o 的飽和電壓在 $\pm 10\text{ V}$ ，其 $R_1 = 100\text{ k}\Omega$ ， $R_2 = 1\text{ M}\Omega$ ；若在電容器 C 旁邊並接一顆二極體，其順向電壓為 0.7 V ，則輸出電壓 v_o 會在什麼狀態？



- (A) 保持在 -0.7 V (B) 保持在 -10 V (C) 保持在 $+10\text{ V}$ (D) 保持在 $\pm 10\text{ V}$ 之間變化

40 如圖二階低通濾波電路，欲實現具有最大平坦度且 3 dB 頻率為 $7.07 \times 10^5\text{ rad/s}$ ，當電阻 R 為 $5\text{ k}\Omega$ 時，所需的電容 C 值為何？



- (A) 100 pF (B) 200 pF (C) 500 pF (D) 707 pF

測驗式試題標準答案

考試名稱：111年公務人員初等考試

類科名稱：電子工程

科目名稱：電子學大意（試題代號：3514）

單選題數：40題

單選每題配分：2.50分

複選題數：

複選每題配分：

標準答案：

題號	第1題	第2題	第3題	第4題	第5題	第6題	第7題	第8題	第9題	第10題
答案	B	C	B	B	B	A	B	B	A	C

題號	第11題	第12題	第13題	第14題	第15題	第16題	第17題	第18題	第19題	第20題
答案	D	C	B	C	C	B	B	C	C	C

題號	第21題	第22題	第23題	第24題	第25題	第26題	第27題	第28題	第29題	第30題
答案	B	A	B	A	D	D	D	C	A	C

題號	第31題	第32題	第33題	第34題	第35題	第36題	第37題	第38題	第39題	第40題
答案	B	C	C	D	C	C	A	D	B	B

題號	第41題	第42題	第43題	第44題	第45題	第46題	第47題	第48題	第49題	第50題
答案										

題號	第51題	第52題	第53題	第54題	第55題	第56題	第57題	第58題	第59題	第60題
答案										

題號	第61題	第62題	第63題	第64題	第65題	第66題	第67題	第68題	第69題	第70題
答案										

題號	第71題	第72題	第73題	第74題	第75題	第76題	第77題	第78題	第79題	第80題
答案										

題號	第81題	第82題	第83題	第84題	第85題	第86題	第87題	第88題	第89題	第90題
答案										

題號	第91題	第92題	第93題	第94題	第95題	第96題	第97題	第98題	第99題	第100題
答案										

備註：