

# 110年公務人員初等考試試題

代號：4515  
頁次：6-1

等 別：初等考試  
類 科：電子工程  
科 目：基本電學大意  
考試時間：1 小時

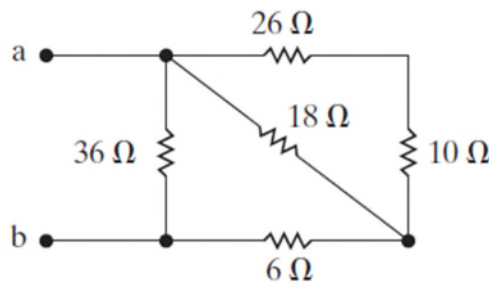
座號：\_\_\_\_\_

※注意：(一)本試題為單選題，請選出一個正確或最適當的答案，複選作答者，該題不予計分。  
(二)本科目共40題，每題2.5分，須用2B鉛筆在試卡上依題號清楚劃記，於本試題上作答者，不予計分。  
(三)可以使用電子計算器。

- 1 半徑為 1 毫米，長度為 10 公尺的銅線，其電阻係數為  $1.72 \times 10^{-8}$  歐姆·公尺，該電阻值為何？  
(A) 0.055 歐姆 (B) 0.075 歐姆 (C) 0.095 歐姆 (D) 0.115 歐姆

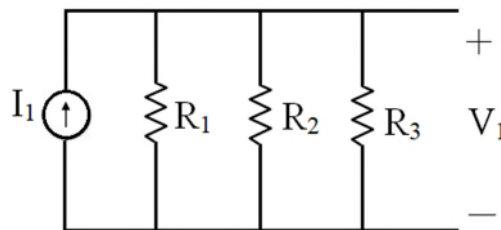
- 2 如圖所示的電路，a、b 兩端所看到的等效電阻  $R_{ab}$  為何？

- (A) 6  $\Omega$   
(B) 8  $\Omega$   
(C) 10  $\Omega$   
(D) 12  $\Omega$



- 3 有一 2000 瓦特的電熱水器，使用 1 小時，共消耗多少電能？  
(A) 33.3 J (B) 2 kJ (C) 120 kJ (D) 7.2 MJ
- 4 以相同材料製作之 a、b 兩導線，若 a 的截面積為 b 的 4 倍，a 的長度為 b 的 6 倍，則 a 導線與 b 導線電阻值之比為何？  
(A) 1 : 2 (B) 2 : 3 (C) 3 : 2 (D) 4 : 1
- 5 一導體在  $20^\circ\text{C}$  時其電阻值為  $50 \Omega$ ，電阻溫度係數為  $0.004^\circ\text{C}^{-1}$ 。若在某一溫度 T 下，該導體接上 6 V 電池後顯示通過的電流為 100 毫安培，則溫度 T 為何？  
(A)  $30^\circ\text{C}$  (B)  $50^\circ\text{C}$  (C)  $70^\circ\text{C}$  (D)  $90^\circ\text{C}$
- 6 一個 3 千歐姆電阻器，流過的電流為 0.012 安培，此電阻器所消耗之功率為何？  
(A) 36 瓦特 (B) 4.32 瓦特 (C) 3.6 瓦特 (D) 0.432 瓦特
- 7 如圖所示，則下列節點電流方程式中，何者正確？

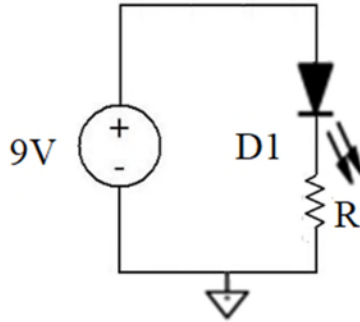
- (A)  $\frac{V_1}{R_1} = I_1$   
(B)  $\frac{V_1}{R_1} + \frac{V_1}{R_2} = I_1$   
(C)  $\frac{V_1}{R_1} + \frac{V_1}{R_2} + \frac{V_1}{R_3} = I_1$   
(D)  $\frac{V_1}{R_1 + R_2 + R_3} = I_1$



- 8 某鎢製白熾燈，在室溫  $30^\circ\text{C}$  時之電阻為 25 歐姆，溫度係數為  $0.005^\circ\text{C}^{-1}$ 。當其在額定電壓工作時，電阻為 30 歐姆，求燈絲的工作溫度為何？  
(A)  $1500^\circ\text{C}$  (B)  $550^\circ\text{C}$  (C)  $150^\circ\text{C}$  (D)  $70^\circ\text{C}$

9 如圖所示之 LED 電路以一個 9 V 的電池為電源，已知 LED 之電氣特性與一般的二極體相同，皆遵守  $I_d = I_S (e^{V_d/V_{th}} - 1)$ ，其中  $V_d$  為 LED 兩端之工作電壓， $V_{th} = 26 \text{ mV}$ ，且  $I_S = 10^{-32} \text{ A}$ 。若 LED 之操作電流為 10 mA，則跨在 LED 兩端之工作電壓  $V_d$  約為何？

- (A) 3.0 V
- (B) 1.8 V
- (C) 0.9 V
- (D) 0.5 V

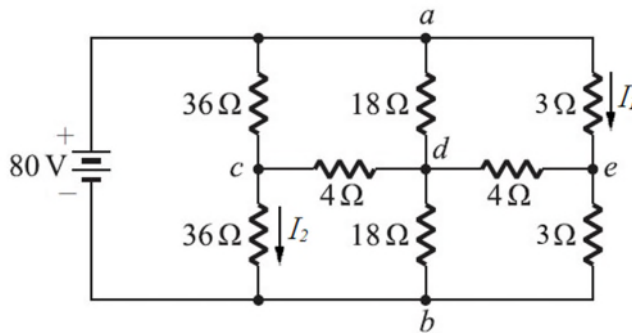


10 承上題，電路應擺設大約多大的 R 值？

- (A) 7.2 MΩ
- (B) 72 KΩ
- (C) 720 Ω
- (D) 7.2 Ω

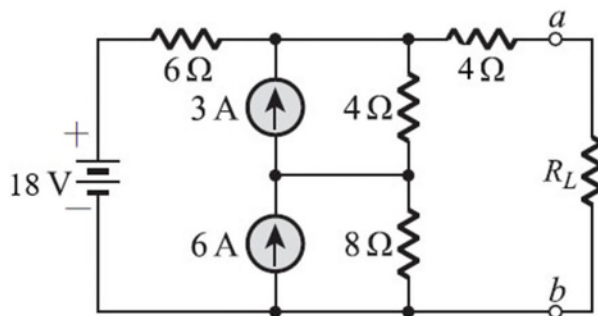
11 如圖所示之電路，電路中  $I_1$  與  $I_2$  之關係為何？

- (A)  $I_1 = 12 I_2$
- (B)  $I_1 = 9 I_2$
- (C)  $I_1 = 6 I_2$
- (D)  $I_1 = 3 I_2$



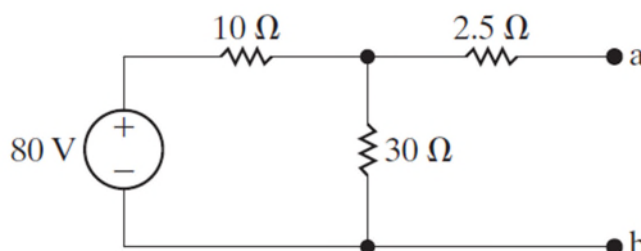
12 如圖所示之電路，求在負載  $R_L$  發生最大功率轉移時之  $P_{max}$  為何？

- (A) 44 W
- (B) 32 W
- (C) 24 W
- (D) 12 W



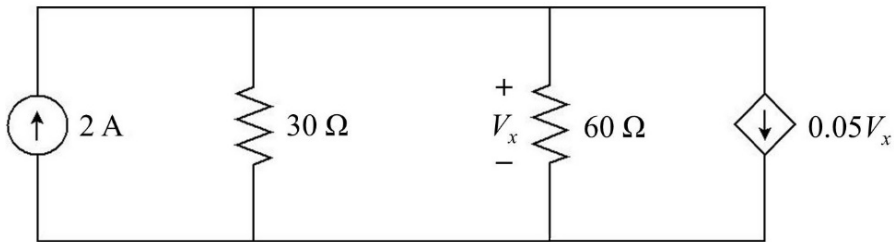
13 如圖所示的電路，a、b 兩端的戴維寧等效電壓  $E_{TH}$  及等效電阻  $R_{TH}$  分別為何？

- (A) 20 V 與 30 Ω
- (B) 60 V 與 10 Ω
- (C) 60 V 與 30 Ω
- (D) 60 V 與 2.5 Ω



14 如圖所示之並聯電路，依節點電壓法，求  $V_x$  為多少伏特 (V)？

- (A) 10
- (B) 15
- (C) 20
- (D) 25

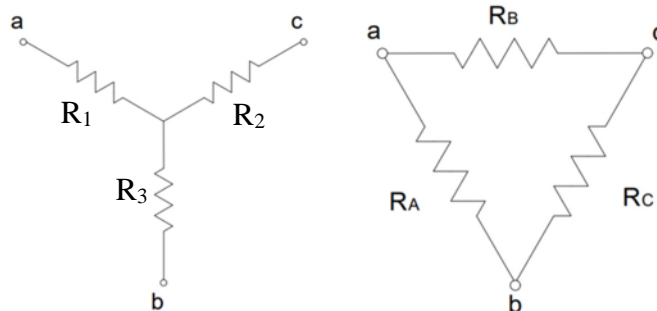


15 燈泡 A 及 B 之額定值分別為 100 V/100 W 及 100 V/200 W，若將兩個燈泡 A 並聯之後、再與一個燈泡 B 串聯。該電路外加一 100 V 直流電源，燈泡所消耗之總功率為多少瓦特？

- (A) 100
- (B) 200
- (C) 300
- (D) 400

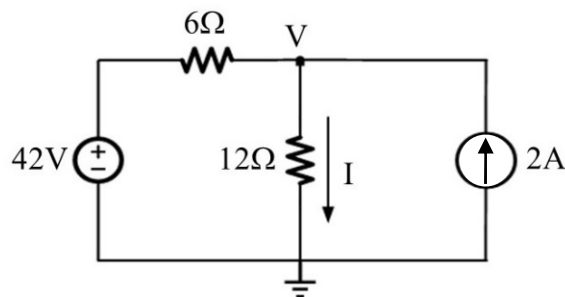
16 如圖所示為等效的 Y 型和  $\Delta$  型電路，假設  $R_1$  開路， $R_2$  為 2 歐姆 ( $\Omega$ )， $R_3$  為 3 歐姆，求  $R_c$  為何？

- (A) 3  $\Omega$
- (B) 4  $\Omega$
- (C) 5  $\Omega$
- (D) 6  $\Omega$



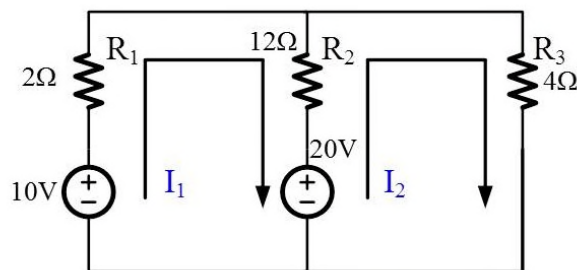
17 如圖所示之兩電源電路，流經 12  $\Omega$  的電流 I 值為何？

- (A) 3 A
- (B) 4.5 A
- (C) 9 A
- (D) 11 A



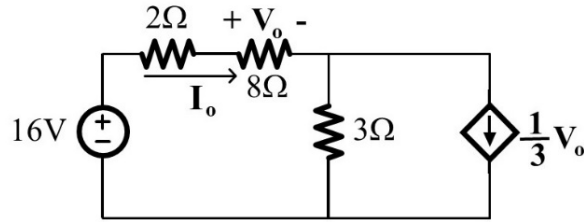
18 如圖所示之電路，若利用迴路電流法進行分析，下列敘述何者正確？

- (A) 流經過  $R_3$  電阻的電流為 2 A (向上)
- (B) 流經過  $R_2$  電阻的電流為 1 A (向上)
- (C) 流經過  $R_1$  電阻的電流為 1 A (向下)
- (D) 流經過  $R_3$  電阻的電流為 4 A (向下)



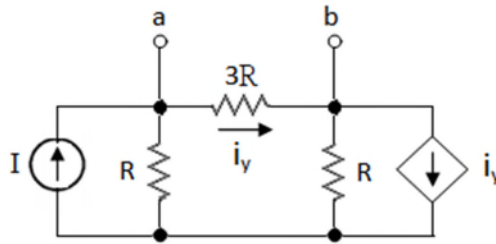
19 如圖所示之電阻電路具有一相依電流源，求通過  $8\ \Omega$  電阻的電流  $I_0$  值為何？

- (A) 0.8 A  
(B) 2.4 A  
(C) 3.2 A  
(D) 4 A



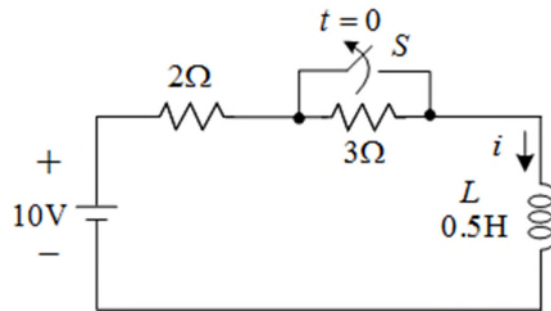
20 如圖所示， $i_y$  為電流控制的電流源。求由 a、b 兩端視入的戴維寧等效電阻為何？

- (A)  $(1/2) R$   
(B)  $(3/2) R$   
(C)  $3 R$   
(D)  $(6/5) R$



21 如圖示之電路，開關於  $t = 0$  時打開，求  $i(0)$  及  $i(\infty)$  分別為何？

- (A) 5 A, 2 A  
(B) 5 A, 5 A  
(C) 2 A, 2 A  
(D) 2 A, 5 A

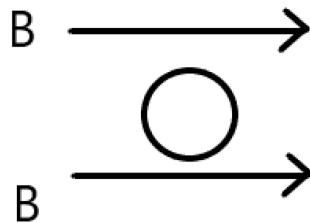


22 下列那些單位屬於 MKS 系統？①韋伯 ②安培 ③高斯 ④亨利

- (A) 僅①②④ (B) 僅③ (C) 僅①③ (D) 僅②④

23 如圖所示，當在一均勻磁場  $B$  中的圓形導體內施加流出紙面方向的電流，此導體感應受力方向為何？

- (A) 垂流入紙張  
(B) 向下  
(C) 向上  
(D) 無受力



24 一 10 匝線圈，若通過的磁通與時間的關係可表示為  $(1+2t)$  韋伯，則當  $t = 2$  秒時，此線圈兩端之感應電動勢為多少伏特？

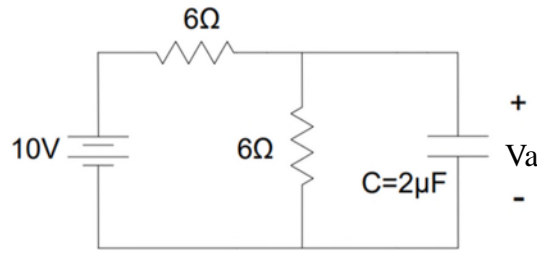
- (A) 10 (B) 20 (C) 40 (D) 80

25 一圓形電容器其面積為  $0.2\ \text{m}^2$ ，上下平行板電極之距離為  $2\ \text{mm}$ ，介質的相對介質係數 (relative permittivity)  $\epsilon_r = 100$ ，此電容器之電容值為何？ ( $\epsilon_0 = 8.854 \times 10^{-12}\ \text{F/m}$ )

- (A) 88.5 nF (B) 885 nF (C) 88.5 pF (D) 885 pF

26 如圖所示之電路，在穩態的狀態，求  $V_a$  之電壓值為何？

- (A) 0 V  
(B) 3 V  
(C) 5 V  
(D) 7 V



27 下列那一種電容器具有極性，使用時應注意其極性的標示？

- (A) 陶瓷電容器 (B) 雲母電容器 (C) 紙質電容器 (D) 電解質電容器

28 有一極面之面積為 100 平方公分，在空氣中之磁力線數為 2500 線，則該極面之磁通密度為多少特斯拉 (Tesla)？

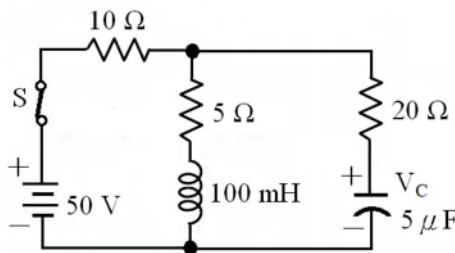
- (A) 0.0025 (B) 0.025 (C) 0.25 (D) 2.5

29 1.8 H 的電感器 A 串接另一 1.2 H 的電感器 B，設電感器 A 與 B 之互感量為 0。若此電路通以電流 I 時總儲能為 6 焦耳，當電流為 2I 時電感器 B 之儲能為多少焦耳？

- (A) 2.4 (B) 4.8 (C) 8 (D) 9.6

30 如圖所示，當電路中開關 S 閉合穩定後，電容器上電壓  $V_c$  約為何？

- (A) 1.67 V  
(B) 16.67 V  
(C) 20 V  
(D) 33.33 V



31 利用一個三用電錶的交流電壓檔量測一電壓波形  $v(t) = 156\sin(377t)$  V，則其顯示之讀值約為何值？

- (A) 156 V (B) 120 V (C) 110 V (D) 70.7 V

32 複數  $A = 16 \angle 120^\circ$ ，則  $B = A^{1/4}$  可為下列何者？

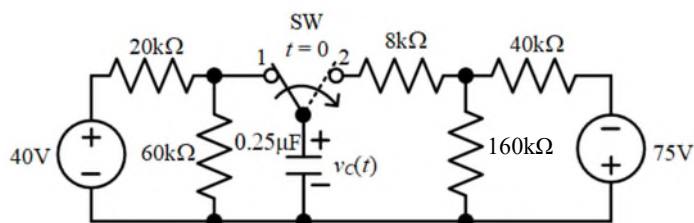
- (A)  $4 \angle 30^\circ$  (B)  $2 \angle 30^\circ$  (C)  $2 \angle 15^\circ$  (D)  $4 \angle 15^\circ$

33 平衡三相系統之 A 相線電流為  $i_A = 10\sin\omega t + 5\sin 3\omega t$  安培，B 相線電流之表示式為下列何者？

- (A)  $i_B = 10\sin(\omega t - 120^\circ) + 5\sin(3\omega t - 120^\circ)$  安培  
(B)  $i_B = 10\sin(\omega t + 120^\circ) - 5\sin 3\omega t$  安培  
(C)  $i_B = 10\sin(\omega t + 120^\circ) + 5\sin(3\omega t - 120^\circ)$  安培  
(D)  $i_B = 10\sin(\omega t - 120^\circ) + 5\sin 3\omega t$  安培

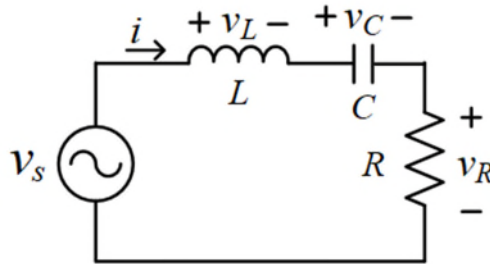
34 如圖所示之電路，若開關 (SW) 在  $t < 0$  時在位置 1 上已經很久；當在  $t = 0$  時，開關由位置 1 移到位置 2，求在  $t \geq 0$  電路上的電容電壓  $v_C(t)$  為何？

- (A)  $-60 + 90 e^{-100t}$  V  
(B)  $60 - 90 e^{-100t}$  V  
(C)  $-60 - 90 e^{-100t}$  V  
(D)  $60 + 90 e^{-100t}$  V



35 如圖所示之  $RLC$  串聯電路，已知  $R = 2 \Omega$ ， $L = 1 \text{ mH}$ ，輸入電壓  $v_s$  的最大值為  $120 \text{ V}$ ；若欲使共振頻率發生在  $f = 5 \text{ kHz}$ ，則電路在共振時，求電容  $C$  約為何？

- (A)  $200 \mu\text{F}$
- (B)  $40 \mu\text{F}$
- (C)  $32 \mu\text{F}$
- (D)  $1 \mu\text{F}$



36 一交流電路之端電壓 ( $V_{\text{rms}}$ ) 為  $(100+j0)$  伏特，流經之電流 ( $I_{\text{rms}}$ ) 為  $(3-j4)$  安培，求此交流電路之平均功率為多少瓦特？

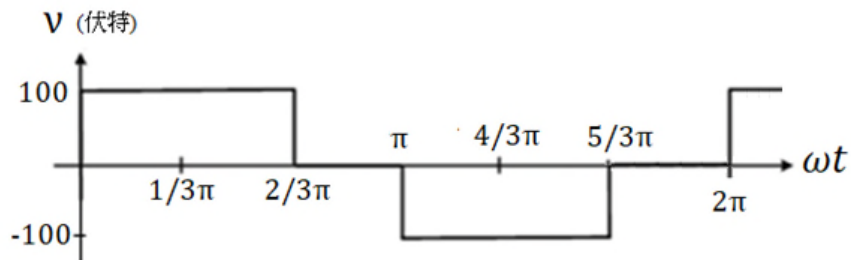
- (A) 100
- (B) 200
- (C) 300
- (D) 400

37 一個  $10 \text{ kW}$  的電感性負載在  $120 \text{ V}/60 \text{ Hz}$  之下的功率因數為  $0.8$ 。下列何者正確？

- (A) 量得的電流為  $83.3 \text{ A}$
- (B) 提高頻率時，電流會下降
- (C) 此負載的視在功率 (apparent power) 為  $10 \text{ kVA}$
- (D) 此負載的虛功率 (reactive power) 為  $2 \text{ kvar}$

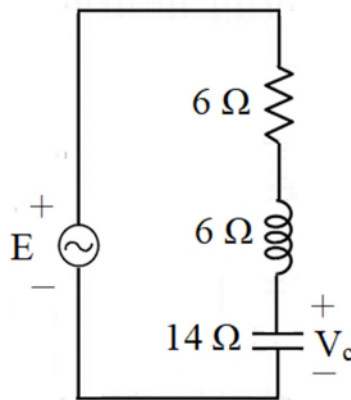
38 如圖所示週期性電壓波形之有效值約為何？

- (A) 100 伏特
- (B) 81.7 伏特
- (C) 70.7 伏特
- (D) 66.7 伏特



39 如圖所示之交流穩態電路，若電源電壓  $E = 200 \angle 0^\circ \text{ V}$ ，則其電容器的端電壓  $V_c$  絕對值為何？

- (A)  $280 \text{ V}$
- (B)  $200 \text{ V}$
- (C)  $140 \text{ V}$
- (D)  $120 \text{ V}$



40 若電容器外加電壓之頻率越高，則下列何者正確？

- (A) 阻抗值越大
- (B) 阻抗值越小
- (C) 電容值越大
- (D) 電容值越小

# 測驗式試題標準答案

考試名稱：110年公務人員初等考試

類科名稱：電子工程

科目名稱：基本電學大意（試題代號：4515）

單選題數：40題

單選每題配分：2.50分

複選題數：

複選每題配分：

標準答案：

|    |     |     |     |     |     |     |     |     |     |      |
|----|-----|-----|-----|-----|-----|-----|-----|-----|-----|------|
| 題號 | 第1題 | 第2題 | 第3題 | 第4題 | 第5題 | 第6題 | 第7題 | 第8題 | 第9題 | 第10題 |
| 答案 | A   | D   | D   | C   | C   | D   | C   | D   | B   | C    |

|    |      |      |      |      |      |      |      |      |      |      |
|----|------|------|------|------|------|------|------|------|------|------|
| 題號 | 第11題 | 第12題 | 第13題 | 第14題 | 第15題 | 第16題 | 第17題 | 第18題 | 第19題 | 第20題 |
| 答案 | A    | B    | B    | C    | A    | C    | A    | B    | C    | B    |

|    |      |      |      |      |      |      |      |      |      |      |
|----|------|------|------|------|------|------|------|------|------|------|
| 題號 | 第21題 | 第22題 | 第23題 | 第24題 | 第25題 | 第26題 | 第27題 | 第28題 | 第29題 | 第30題 |
| 答案 | A    | A    | C    | B    | A    | C    | D    | A    | D    | B    |

|    |      |      |      |      |      |      |      |      |      |      |
|----|------|------|------|------|------|------|------|------|------|------|
| 題號 | 第31題 | 第32題 | 第33題 | 第34題 | 第35題 | 第36題 | 第37題 | 第38題 | 第39題 | 第40題 |
| 答案 | C    | B    | D    | A    | D    | C    | B    | B    | A    | B    |

|    |      |      |      |      |      |      |      |      |      |      |
|----|------|------|------|------|------|------|------|------|------|------|
| 題號 | 第41題 | 第42題 | 第43題 | 第44題 | 第45題 | 第46題 | 第47題 | 第48題 | 第49題 | 第50題 |
| 答案 |      |      |      |      |      |      |      |      |      |      |

|    |      |      |      |      |      |      |      |      |      |      |
|----|------|------|------|------|------|------|------|------|------|------|
| 題號 | 第51題 | 第52題 | 第53題 | 第54題 | 第55題 | 第56題 | 第57題 | 第58題 | 第59題 | 第60題 |
| 答案 |      |      |      |      |      |      |      |      |      |      |

|    |      |      |      |      |      |      |      |      |      |      |
|----|------|------|------|------|------|------|------|------|------|------|
| 題號 | 第61題 | 第62題 | 第63題 | 第64題 | 第65題 | 第66題 | 第67題 | 第68題 | 第69題 | 第70題 |
| 答案 |      |      |      |      |      |      |      |      |      |      |

|    |      |      |      |      |      |      |      |      |      |      |
|----|------|------|------|------|------|------|------|------|------|------|
| 題號 | 第71題 | 第72題 | 第73題 | 第74題 | 第75題 | 第76題 | 第77題 | 第78題 | 第79題 | 第80題 |
| 答案 |      |      |      |      |      |      |      |      |      |      |

|    |      |      |      |      |      |      |      |      |      |      |
|----|------|------|------|------|------|------|------|------|------|------|
| 題號 | 第81題 | 第82題 | 第83題 | 第84題 | 第85題 | 第86題 | 第87題 | 第88題 | 第89題 | 第90題 |
| 答案 |      |      |      |      |      |      |      |      |      |      |

|    |      |      |      |      |      |      |      |      |      |       |
|----|------|------|------|------|------|------|------|------|------|-------|
| 題號 | 第91題 | 第92題 | 第93題 | 第94題 | 第95題 | 第96題 | 第97題 | 第98題 | 第99題 | 第100題 |
| 答案 |      |      |      |      |      |      |      |      |      |       |

備註：