

# 109年公務人員初等考試試題

代號：4515  
頁次：7-1

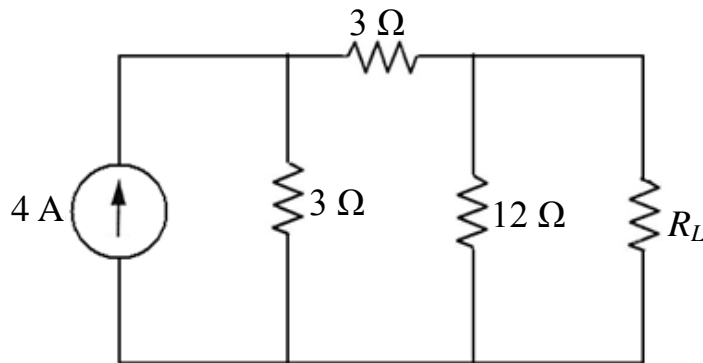
等 別：初等考試  
類 科：電子工程  
科 目：基本電學大意  
考試時間：1小時

座號：\_\_\_\_\_

※注意：(一)本試題為單選題，請選出一個正確或最適當的答案，複選作答者，該題不予計分。  
(二)本科目共40題，每題2.5分，須用2B鉛筆在試卡上依題號清楚劃記，於本試題上作答者，不予計分。  
(三)可以使用電子計算器。

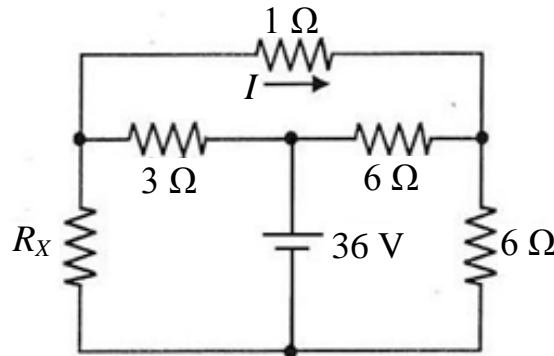
- 將一個5瓦特(W)燈泡持續點亮180天，試問需多少度電？  
(A) 12.6 (B) 21.6 (C) 30.2 (D) 60
- 如圖所示電阻電路，試求 $R_L$ 為多少歐姆( $\Omega$ )時，可獲得最大功率？

- (A) 2  
(B) 4  
(C) 6  
(D) 8



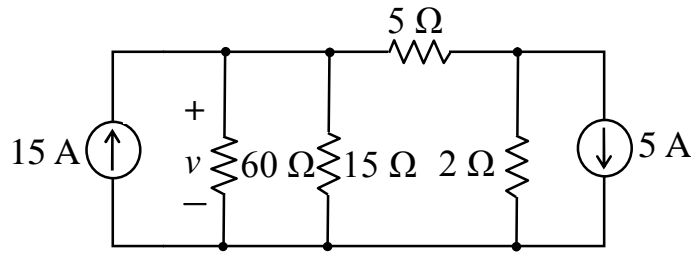
- 如圖所示電阻，流過 $1\Omega$ 電阻的電流 $I$ 為1安培，則跨於 $3\Omega$ 電阻兩端的電壓為多少伏特(V)？

- (A) 2  
(B) 4  
(C) 12  
(D) 14

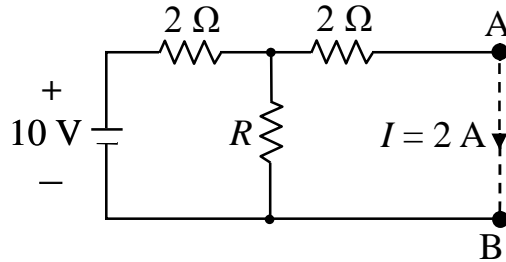


- 一均勻值電阻連接100V時，功率為500W，以長度比為2:3切成兩段，將較長一段連接100V電源時，則下列敘述何者正確？  
(A) 功率為300W (B) 電流為5A (C) 消耗功率比原來大 (D) 通過電流比原來小
- 某一銅導線在 $25^\circ\text{C}$ 時電阻為 $2\Omega$ ，則在 $125^\circ\text{C}$ 時電阻約為若干 $\Omega$ ？(設銅之絕對溫度為 $-234.5^\circ\text{C}$ )  
(A) 2.2 (B) 2.4 (C) 2.8 (D) 3.0
- 某導線在 $25^\circ\text{C}$ 之電阻為 $10\Omega$ ，在 $130^\circ\text{C}$ 之電阻為 $12\Omega$ ，則該導線在 $0^\circ\text{C}$ 之電阻溫度係數約為何？  
(A) 0.0010 (B) 0.0016 (C) 0.0020 (D) 0.0025
- 設銅導體上每單位體積含有 $3 \times 10^{24} \text{ cm}^{-3}$ 個的自由電子，試計算當此銅導體之直徑為 $0.1 \text{ mm}$ ，且傳導電流為10A時，其內部自由電子之流動速率每小時約為多少公尺(m/hr)？  
(A) 4.5 (B) 9.5 (C) 20 (D) 30

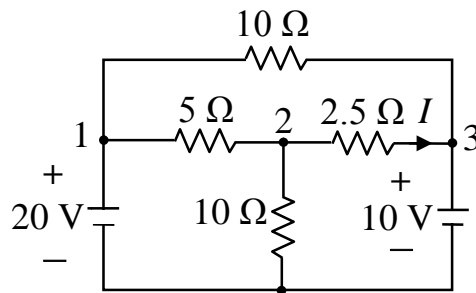
- 8 設將一個 50 W/100 V 的燈泡與一個 100 W/100 V 的燈泡以直流電源串聯起來，若燈泡的額定電壓皆為 100 V，則那一個燈泡會比較亮？  
 (A) 50 W 燈泡 (B) 100 W 燈泡 (C) 一樣亮 (D) 都不亮
- 9 將額定 200 瓦，200 伏特的電熱絲接於 100 伏特之電源，則其產生之功率為何？  
 (A) 25 瓦 (B) 50 瓦 (C) 100 瓦 (D) 400 瓦
- 10 以導線將一個 1.5 V 的電池連接到一個 1 k $\Omega$  的電阻，則在 1 秒鐘內會有多少電子流經此電阻？  
 (A)  $9.4 \times 10^9$  (B)  $9.4 \times 10^{12}$  (C)  $9.4 \times 10^{15}$  (D)  $9.4 \times 10^{18}$
- 11 如圖示之電路，求電壓  $v$  之值約為何？



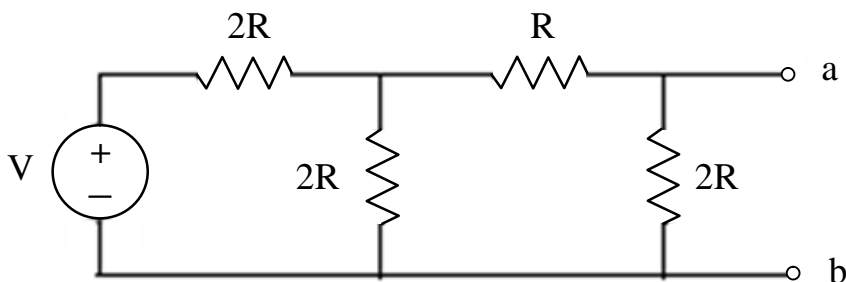
- 12 如圖示之電路，A、B 間之短路電流為  $I = 2$  A，求電阻  $R$  之值為何？  
 (A) 4  $\Omega$   
 (B) 2  $\Omega$   
 (C) 2.5  $\Omega$   
 (D) 3  $\Omega$



- 13 如圖示之電路，求電流  $I$  之值約為何？  
 (A) 0.47 A  
 (B) 0.57 A  
 (C) 0.67 A  
 (D) 0.75 A

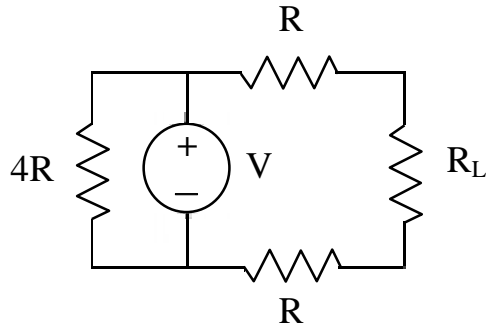


- 14 如圖所示，求 a、b 之間的諾頓等效電阻為何？  
 (A) R  
 (B) 2R  
 (C) 3R  
 (D) 4R



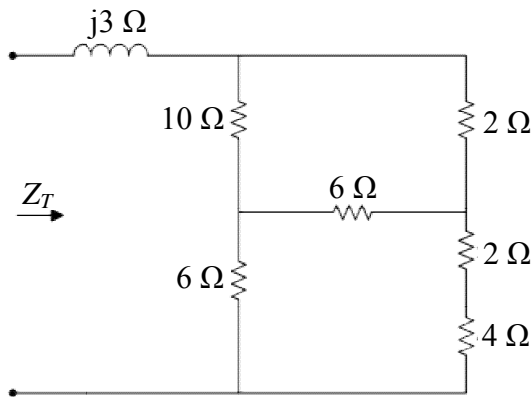
15 如圖所示，調整  $R_L$  之值使  $R_L$  獲取最大的功率。在此狀況下，由電壓源  $V$  流出之功率為何？

- (A)  $V^2/R$   
(B)  $V^2/(2R)$   
(C)  $V^2/(4R)$   
(D)  $V^2/(8R)$



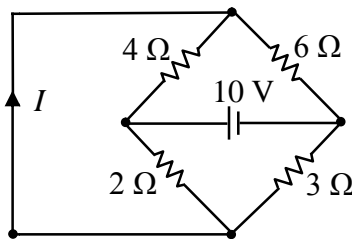
16 如圖示由電感與電阻組成之電路，其等效交流阻抗  $Z_T$  之相位角為多少？

- (A)  $\tan^{-1} 0.2$   
(B)  $\tan^{-1} 0.4$   
(C)  $\tan^{-1} 0.6$   
(D)  $\tan^{-1} 0.8$



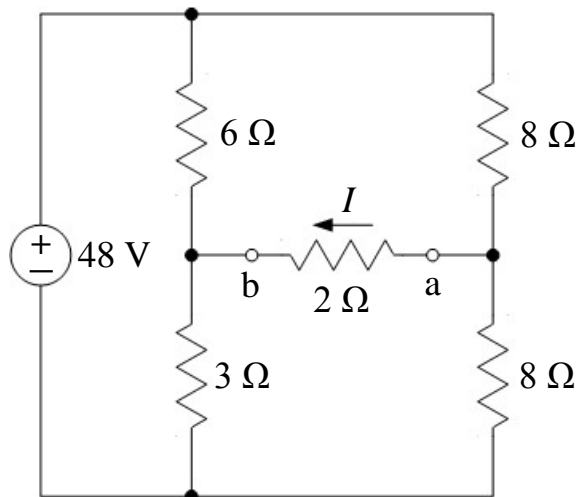
17 如圖示電路，則跨電路上下兩端之電流  $I$  為多少安培？

- (A) -0.5  
(B) -1.0  
(C) 0  
(D) 0.5



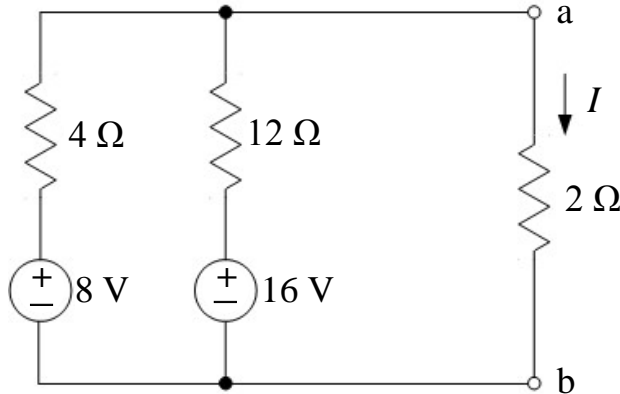
18 試求圖中  $2\ \Omega$  電阻兩端 a-b 點間之戴維寧等效電壓為何？

- (A) 8 伏特  
(B) 16 伏特  
(C) 24 伏特  
(D) 48 伏特



19 試求圖中  $2\ \Omega$  電阻兩端 a-b 點間之諾頓等效電流為何？

- (A) 1.33 安培  
(B) 2 安培  
(C) 3.33 安培  
(D) 4 安培

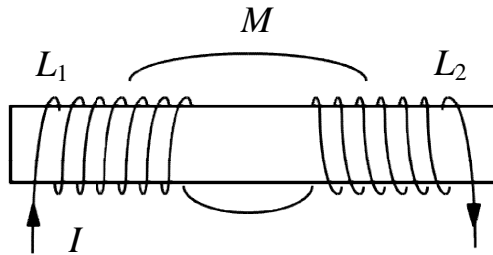


20  $v(t) = 100 \sin[(\omega - \omega_1)t + 30^\circ](V)$ ，求其於  $(\omega \neq \omega_1)$  下之平均值為何？

- (A) 100 V                      (B) 86.6 V                      (C) 50 V                      (D) 0 V

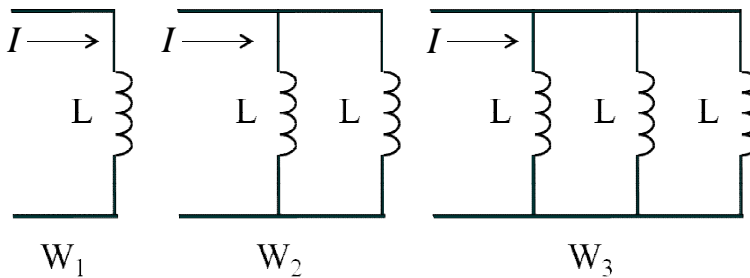
21 如圖兩線圈的電感量分別為  $L_1 = 1.2\ H$ 、 $L_2 = 0.3\ H$ ，通過電流  $I = 4$  安培 (A)，若互感量大小為  $M = 0.5\ H$ ，則兩線圈之總儲能為多少焦耳 (J)？

- (A) 40  
(B) 32  
(C) 16  
(D) 4



22 如圖所示之各電路中，電感器之電感量都同為  $L$  亨利且皆以電流  $I$  來驅動，穩定時各電路之總儲能  $W_1 : W_2 : W_3$  為何？

- (A) 1 : 2 : 3  
(B) 1 : 4 : 9  
(C) 6 : 3 : 2  
(D) 3 : 2 : 1

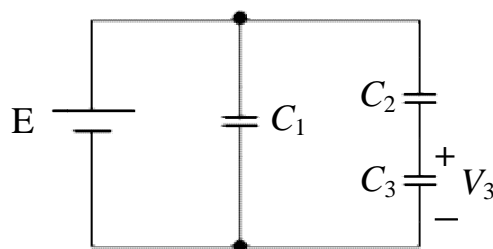


23 有兩個規格分別為  $20\ \mu F/100\ V$  及  $20\ \mu F/200\ V$  的電容器並聯後，再與一個規格為  $25\ \mu F/150\ V$  的電容器串聯，此電路的總耐壓最接近下列何值？

- (A) 95 伏特                      (B) 200 伏特                      (C) 245 伏特                      (D) 345 伏特

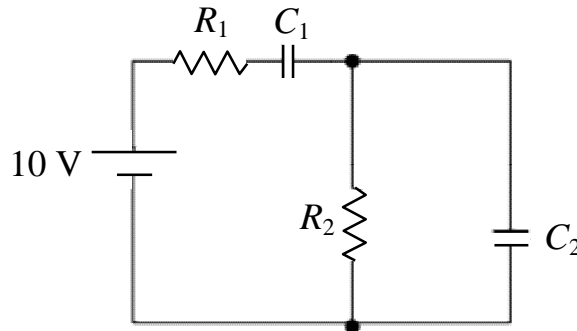
24 如圖所示電路，電容器  $C_1$ 、 $C_2$  及  $C_3$  規格分別為  $2\ F/12\ V$ 、 $2\ F/15\ V$ 、 $4\ F/5\ V$ ，試問在不超過整個電路的總耐壓情況下，電容器  $C_3$  端電壓  $V_3$  的最大值為多少伏特？

- (A) 5  
(B) 4  
(C) 3  
(D) 2



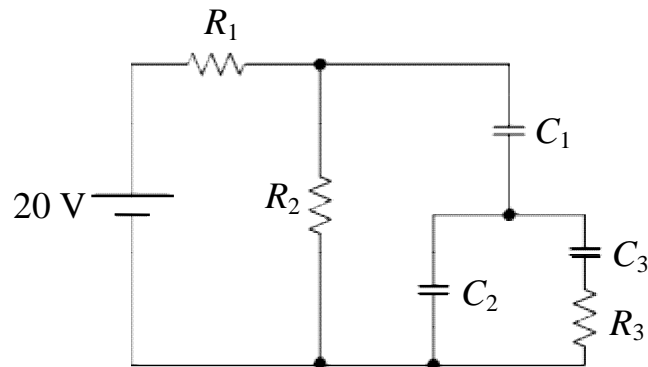
- 25 如圖所示電路， $R_1 = R_2 = 2 \text{ k}\Omega$ ， $C_1 = 2 \text{ }\mu\text{F}$ ， $C_2 = 4 \text{ }\mu\text{F}$ ，試問當電路達穩定狀態後，電容器  $C_1$  的端電壓為多少伏特？

- (A) 10  
(B)  $\frac{20}{3}$   
(C) 5  
(D)  $\frac{10}{3}$



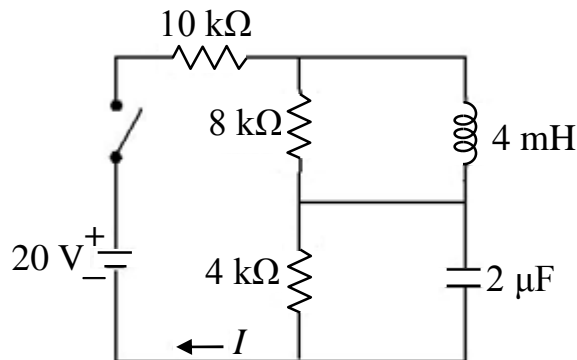
- 26 如圖所示電路， $R_1 = 1 \text{ k}\Omega$ ， $R_2 = R_3 = 3 \text{ k}\Omega$ ， $C_1 = 2 \text{ }\mu\text{F}$ ， $C_2 = 1 \text{ }\mu\text{F}$ ， $C_3 = 2 \text{ }\mu\text{F}$ ，試問當電路達穩定狀態後，電容器  $C_3$  的端電壓為多少伏特？

- (A) 6  
(B) 9  
(C) 12  
(D) 15



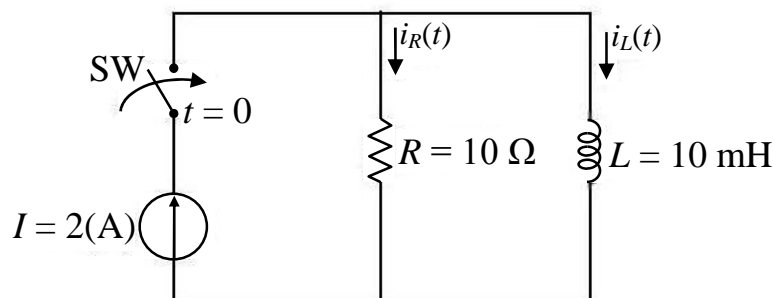
- 27 如下圖所示之電路，將開關閉合很長時間後，電流  $I$  約為多少毫安培 (mA)？

- (A) 0.01  
(B) 0.1  
(C) 1.43  
(D) 2.58



- 28 如圖所示之  $RL$  並聯電路，在時間  $t = 0$  時，開關  $SW$  閉合，若外加直流電流源  $I = 2$  安培，試求電阻上之電流  $i_R(t)$  等於多少安培？

- (A)  $2e^{-1000t}$   
(B)  $2(1 - e^{-1000t})$   
(C)  $2e^{-100t}$   
(D)  $2(1 - e^{-100t})$

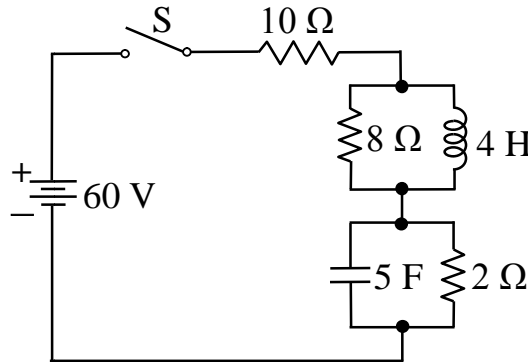


29 一  $2\text{ F}$  電容其初始電壓  $10\text{ V}$  經串聯電阻  $6\ \Omega$  及  $4\text{ F}$  電容（無初始電壓）放電，則電路之時間常數為何？

- (A) 8 秒 (B) 12 秒 (C) 24 秒 (D) 36 秒

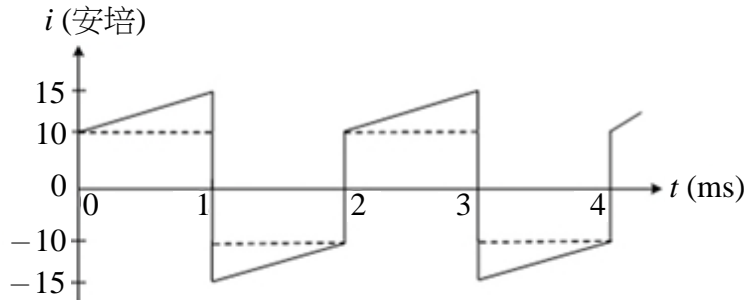
30 如圖，電容與電感都無儲存能量，當電路中開關  $S$  閉合瞬間，流過  $10\ \Omega$  之電流為多少？

- (A) 6 A  
(B) 3.3 A  
(C) 2 A  
(D) 0 A



31 圖示週期性電流波形之有效值約為何？

- (A) 8.66 安培  
(B) 10.41 安培  
(C) 12.5 安培  
(D) 15 安培



32 有一  $10\text{ kW}$  的電感性負載，在  $120\text{ V}$ 、 $60\text{ Hz}$  之下其虛功率為  $6\text{ kvar}$ ，求其功率因數？

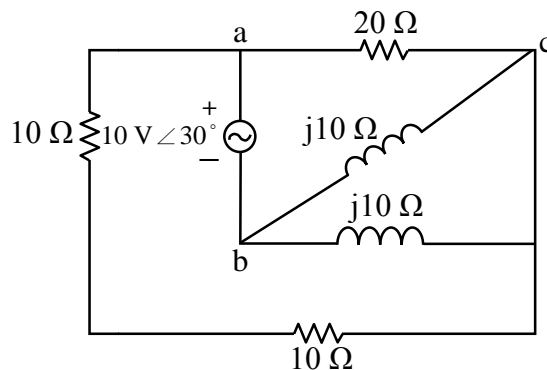
- (A) 0.6 (B) 0.625 (C) 0.857 (D) 0.903

33 一具馬達在單相  $120\text{ V}/60\text{ Hz}$  之下的輸出為  $10$  馬力（ $1$  馬力 =  $746\text{ W}$ ），而馬達做為電負載時的功率因數為  $0.9$ 。若馬達的機械功率之轉換效率為  $90\%$ ，問輸入之電流為多少？

- (A) 62.2 A (B) 76.7 A (C) 97.2 A (D) 108 A

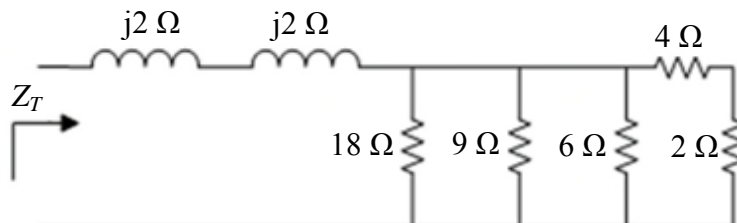
34 如下圖所示之電路，試求  $a$  與  $b$  兩端等效阻抗  $Z_T$  的相位角為多少？

- (A)  $\tan^{-1} 1$   
(B)  $\tan^{-1} 0.5$   
(C)  $\tan^{-1} -0.5$   
(D)  $\tan^{-1} -1$



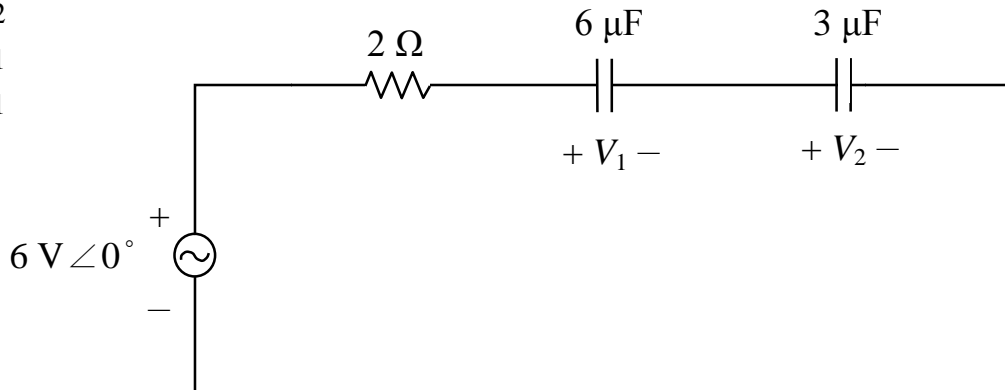
35 如圖示電路，求等效交流阻抗  $Z_T$  為多少  $\Omega$ ？

- (A)  $2+j1$   
(B)  $2+j4$   
(C)  $3+j1$   
(D)  $3+j4$



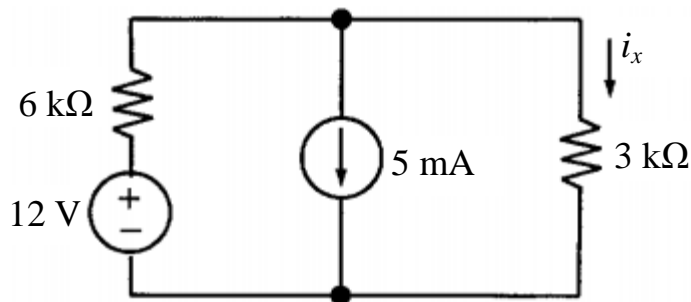
36 如圖示電路，若交流電源之頻率為 30 Hz，且各電容電壓為  $V_i = |V_i| \angle \theta_i$ ，則  $|V_1| : |V_2|$  為多少？

- (A) 2 : 1  
(B) 1 : 2  
(C) 1 : 1  
(D) 3 : 1



37 如下電路，試求  $i_x$  為何？

- (A) 5 mA  
(B) -5 mA  
(C) 2 mA  
(D) -2 mA

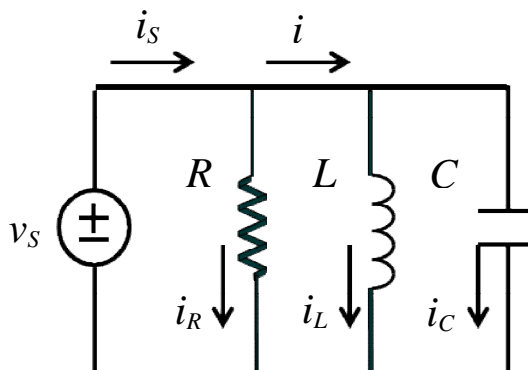


38 弦波電流源  $i_s$  驅動  $RLC$  並聯諧振電路之諧振頻率為  $\omega_0$ ，若  $R$  及  $L$  變為原來的 1/2 倍，新的諧振頻率約為  $\omega_0$  的多少倍？

- (A) 1.4 (B) 2 (C) 2.8 (D) 4

39 如圖所示，以  $v_s = 5 \sin(\omega t)$  V 驅動之諧振電路， $i_s$ 、 $i$ 、 $i_R$ 、 $i_C$  及  $i_L$  分別對應圖中各分支電流振幅值，諧振時已知  $i_C = 50$  mA， $R = 1$  kΩ，則下列數值何者錯誤？

- (A)  $i_s = 5$  mA  
(B)  $i_R = 5$  mA  
(C)  $i_L = 50$  mA  
(D)  $i = 100$  mA



40 一品質因數為  $Q_0$  的  $RLC$  串聯諧振電路，如果將  $R$ 、 $L$  及  $C$  值同時變為原來的 4 倍，則新的諧振電路之品質因數將為  $Q_0$  的多少倍？

- (A) 0.25 (B) 1 (C) 4 (D) 16

# 測驗式試題標準答案

考試名稱：109年公務人員初等考試

類科名稱：電子工程

科目名稱：基本電學大意（試題代號：4515）

單選題數：40題

單選每題配分：2.50分

複選題數：

複選每題配分：

標準答案：

題號	第1題	第2題	第3題	第4題	第5題	第6題	第7題	第8題	第9題	第10題
答案	B	B	D	C	C	C	B	A	B	C

題號	第11題	第12題	第13題	第14題	第15題	第16題	第17題	第18題	第19題	第20題
答案	D	A	B	A	B	C	C	A	C	D

題號	第21題	第22題	第23題	第24題	第25題	第26題	第27題	第28題	第29題	第30題
答案	D	C	C	B	A	A	C	A	A	B

題號	第31題	第32題	第33題	第34題	第35題	第36題	第37題	第38題	第39題	第40題
答案	B	C	B	B	B	B	D	A	D	A

題號	第41題	第42題	第43題	第44題	第45題	第46題	第47題	第48題	第49題	第50題
答案										

題號	第51題	第52題	第53題	第54題	第55題	第56題	第57題	第58題	第59題	第60題
答案										

題號	第61題	第62題	第63題	第64題	第65題	第66題	第67題	第68題	第69題	第70題
答案										

題號	第71題	第72題	第73題	第74題	第75題	第76題	第77題	第78題	第79題	第80題
答案										

題號	第81題	第82題	第83題	第84題	第85題	第86題	第87題	第88題	第89題	第90題
答案										

題號	第91題	第92題	第93題	第94題	第95題	第96題	第97題	第98題	第99題	第100題
答案										

備註：