

108年公務人員初等考試試題

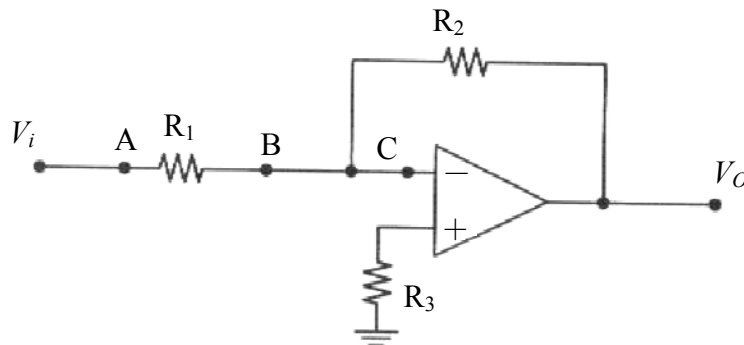
代號：3515
頁次：9-1

等 別：初等考試
類 科：電子工程
科 目：電子學大意
考試時間：1小時

座號：_____

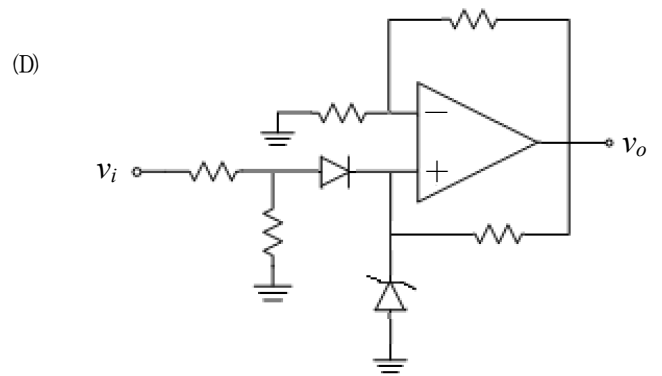
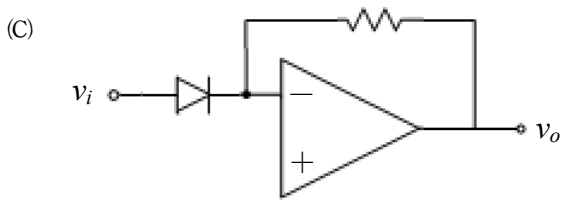
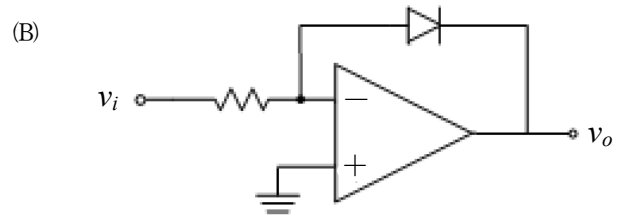
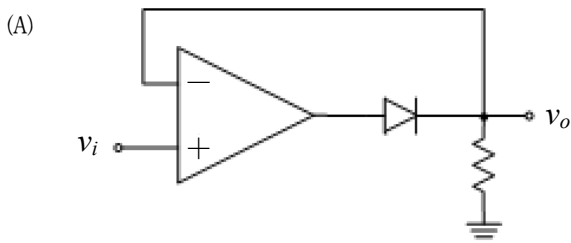
※注意：(一)本試題為單選題，請選出一個正確或最適當的答案，複選作答者，該題不予計分。
(二)本科目共40題，每題2.5分，須用2B鉛筆在試卡上依題號清楚劃記，於本試題上作答者，不予計分。
(三)可以使用電子計算器。

- 1 一幾何比 W/L 固定的場效電晶體 (FET) 工作於飽和區，當過驅電壓 V_{OV} (Overdrive Voltage) 變為原來的 2 倍，則轉導 g_m (Transconductance) 將變為原來的：
(A) 1 倍 (B) 2 倍 (C) 4 倍 (D) 8 倍
- 2 對於 n-通道增強型 MOSFET 的本體效應 (body effect)，下列敘述何者正確？
(A) 源極電壓提高時，源極與本體之間的空乏區會縮小
(B) 源極電壓提高時，電晶體的臨界電壓下降
(C) 變化源極對本體的電壓也可以影響汲極電流
(D) 本體應接到電路的最高電壓
- 3 將一個 n-通道增強型 MOSFET 的汲極與閘極短路。此電晶體 $\mu_n C_{ox} = 20 \mu A/V^2$ ， $W/L = 10$ ， $V_t = 0.5 V$ 。若使汲極電流為 $100 \mu A$ ，問電晶體的過驅電壓 (overdrive voltage) 為多少？
(A) 0.5 V (B) 0.707 V (C) 1 V (D) 1.414 V
- 4 若矽二極體在逆向偏壓且在室溫時，飽和電流 (saturation current) 為 I_o ，已知溫度每變化 $1^\circ C$ ，飽和電流變化約 7%，試問溫度增加 $10^\circ C$ ，飽和電流如何變化？
(A) 飽和電流約為 $10I_o$ (B) 飽和電流約為 $2I_o$ (C) 飽和電流約為 $0.5I_o$ (D) 飽和電流約為 $0.1I_o$
- 5 某一增強型 MOSFET 其臨界電壓 $V_t = 2 V$ ，若源極接地而直流電源 3 V 接到閘極，當 $V_{DS} = 0.5 V$ 時，試問該 MOSFET 操作在什麼區域？
(A) 崩潰區 (breakdown region) (B) 飽和區 (saturation region)
(C) 三極管區 (triode region) (D) 主動區 (active region)
- 6 下圖電路中，設運算放大器 (OPA) 為理想，則從 A 點看入的輸入阻抗為何？
(A) $R_1 R_2 / (R_1 + R_2)$
(B) R_1
(C) $R_1 + R_2$
(D) 0



- 7 有一放大器可將 1 mV 的信號放大至 1 V，則其分貝增益為：
(A) 80 dB (B) 60 dB (C) 30 dB (D) 20 dB

8 下列那一個電路是精確半波整流器 (precision half-wave rectifier) 電路？



9 分析運算放大器電路時，兩輸入端常視為虛擬短路，其意為何？

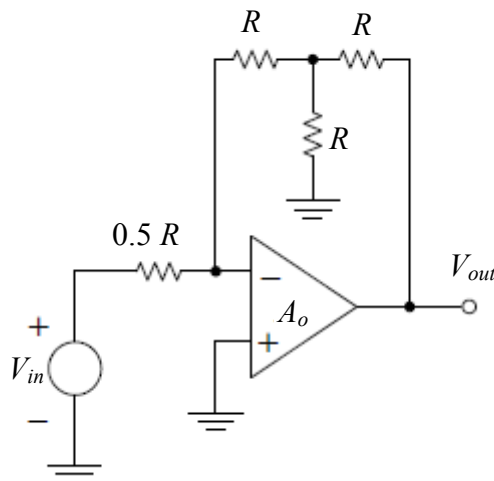
- (A) 需將兩輸入端連在一起
- (B) 兩輸入端需各自接地
- (C) 兩輸入端的電壓相等
- (D) 兩輸入端的輸入阻抗為零

10 若某空乏型 NMOS 場效電晶體之臨界電壓為 V_t ，其參數電流 I_{DSS} 是電晶體：

- (A) 工作在三極管區 (Triode) 且電壓 $V_{GS}=0V$ 之電流
- (B) 工作在三極管區 (Triode) 且電壓 $V_{GS}=V_t$ 之電流
- (C) 工作在飽和區 (Saturation) 且電壓 $V_{GS}=0V$ 之電流
- (D) 工作在飽和區 (Saturation) 且電壓 $V_{GS}=V_t$ 之電流

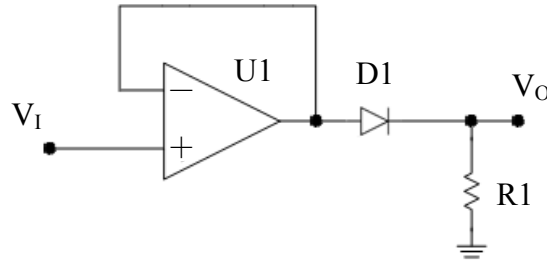
11 如圖所示之運算放大器電路，其中 $A_o = \infty$ ，求此電路之電壓增益為何？

- (A)-1
- (B)-2
- (C)-4
- (D)-6



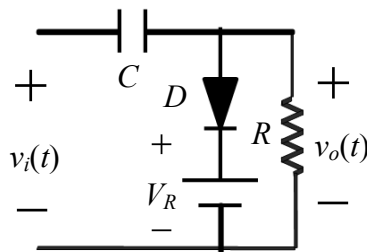
- 12 有一放大器電路如圖所示，放大器 U1 為理想的運算放大器，二極體 D1 順向壓降 $V_{D0}=0.7\text{ V}$ 。若 $R1=1\text{ k}\Omega$ ，輸入電壓 $V_I=5\text{ V}$ ，試問輸出電壓 V_O 應落在下列何範圍內？

- (A) $5.0\text{ V} \leq V_O$
 (B) $4.5\text{ V} \leq V_O < 5.0\text{ V}$
 (C) $4.0\text{ V} \leq V_O < 4.5\text{ V}$
 (D) $V_O < 4.0\text{ V}$



- 13 圖示的理想箝位電路中，已知輸入信號 $v_i(t)$ 及輸出信號 $v_o(t)$ 的最大值分別為 10 及 6 伏特，則偏壓電源 V_R 為多少？

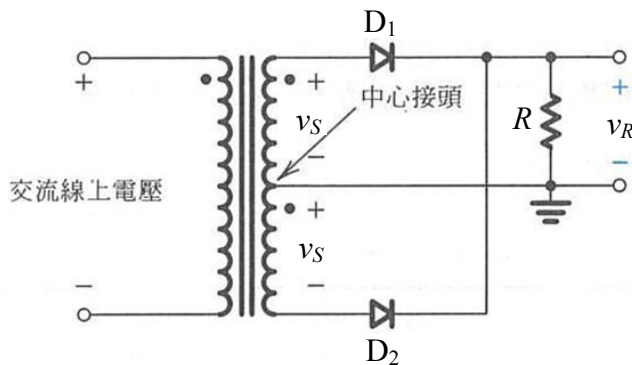
- (A) -6 V
 (B) -4 V
 (C) 4 V
 (D) 6 V

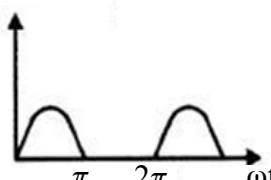
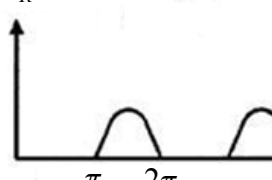

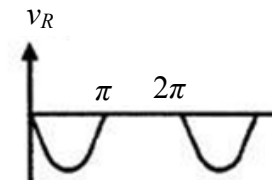


- 14 針對一個整流-電容濾波電路(二極體視為理想)而言，下列那一種設計方式無法有效減小漣波因素？

- (A) 增大負載電阻值 (B) 增大濾波電容值 (C) 增大輸入信號頻率 (D) 增大輸入信號振幅

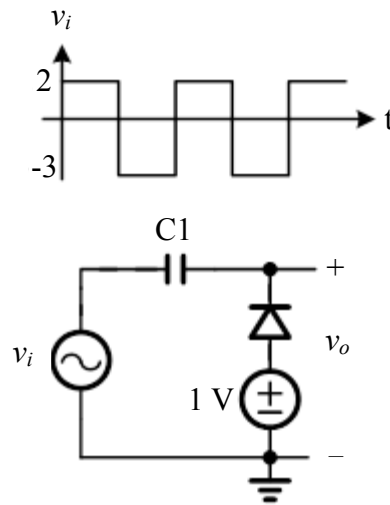
- 15 下圖所示之電路中，若變壓器二次側 $v_S = V_m \sin \omega t$ ，則輸出電阻 R 之 v_R 波形為何？



- (A) 
- (B) 
- (C) 
- (D) 

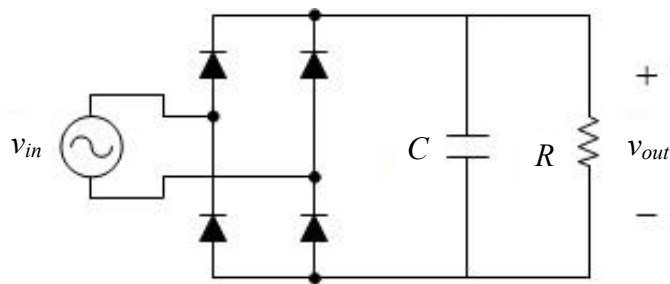
16 若輸入信號 v_i 如圖所示，二極體之導通電壓為 0 V ，導通電阻為 $0\ \Omega$ ，電容 $C1$ 兩端之初始電壓差為 0 V ，關於輸出信號 v_o 的敘述，下列何者錯誤？

- (A) v_i 與 v_o 的週期相同
- (B) v_o 的最小值為 1 V
- (C) v_o 的最大值為 2 V
- (D) v_o 的平均值 $> 0\text{ V}$



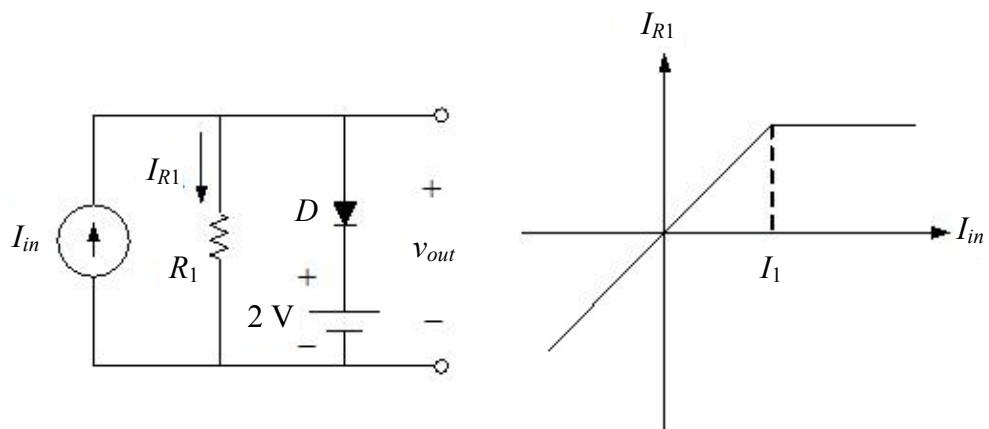
17 如圖所示之電路，其輸入電源為正弦波，假設二極體之壓降皆為 0.7 V ，而此電路之輸出電壓 v_{out} 之峰值為 12 V ，則此輸入電源之電壓均方根值 (rms) 約為多少？

- (A) 8.5 V
- (B) 9.5 V
- (C) 11.6 V
- (D) 13.4 V



18 如圖所示之電路，假設二極體 D 之壓降為 0.8 V ，其 I_{R1} 與 I_{in} 之關係亦如圖所示，圖中 I_1 之表示式為何？

- (A) $0.8/R_1$
- (B) $1.2/R_1$
- (C) $2/R_1$
- (D) $2.8/R_1$



19 下列關於中心抽頭變壓器全波整流電路的敘述，何者錯誤？

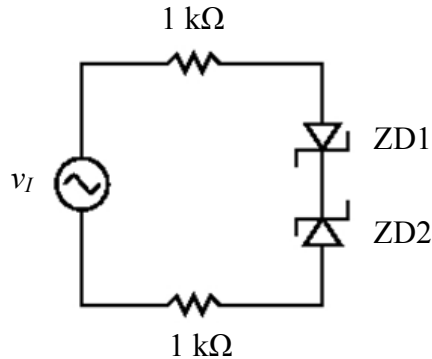
- (A) 電路中 2 個二極體會同時導通或反偏
- (B) 轉換效率較半波整流電路佳
- (C) 同時利用輸入正弦電壓的正負週期
- (D) 輸出—輸入電壓特性的斜率絕對值接近 1

20 全波整流電路的漣波頻率是輸入頻率的幾倍？

- (A) 0.5 倍
- (B) 1 倍
- (C) 2 倍
- (D) 5 倍

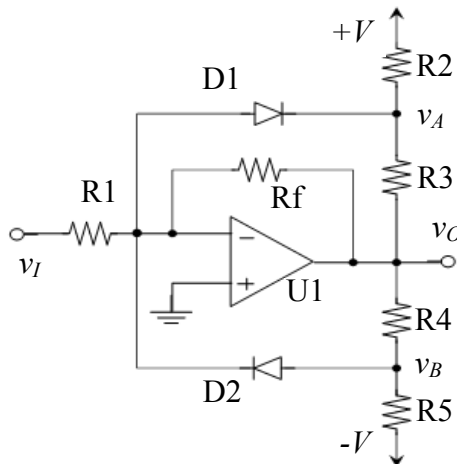
- 21 分析如圖之電路，若稽納（Zener）二極體 ZD1、ZD2 之崩潰電壓為 6 V，導通電壓為 0.7 V，且導通電阻值為 $0\ \Omega$ 。若 $v_i = 10\sin\omega t$ (V)，則電阻上流過之最大電流為何？

- (A) 0 mA
(B) 1.65 mA
(C) 3.35 mA
(D) 4.3 mA



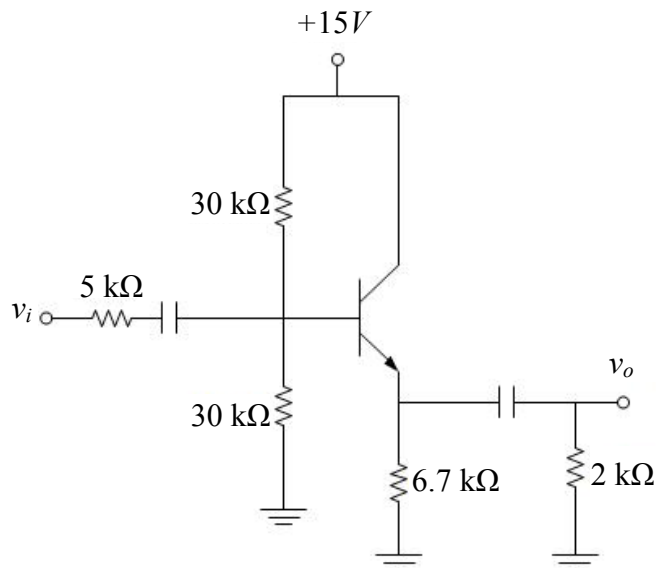
- 22 如圖振幅限制器（Limiter）電路，U1 為理想運算放大器，假設二極體導通電壓 $V_{D0} = 0.7\text{ V}$ 。已知 $V = 15\text{ V}$ 、 $R_1 = 40\text{ k}\Omega$ 、 $R_f = 60\text{ k}\Omega$ 、 $R_2 = 9\text{ k}\Omega$ 、 $R_3 = 3\text{ k}\Omega$ 、 $R_4 = 3\text{ k}\Omega$ 、 $R_5 = 9\text{ k}\Omega$ 。若 $v_i = 2\text{ V}$ ，試求輸出電壓 v_o 約為多少？

- (A) 5 V
(B) 3 V
(C) -3 V
(D) -5 V



- 23 如圖所示之電路，已知 $V_T = 26\text{ mV}$ ，其中電晶體之參數為： $\beta = 150$ ， $V_{BE(on)} = 0.7\text{ V}$ ，且爾利（Early）電壓 V_A 為 ∞ ，求此電路之小信號電壓增益值約為何？

- (A) 0.63
(B) 0.73
(C) 0.83
(D) 0.93



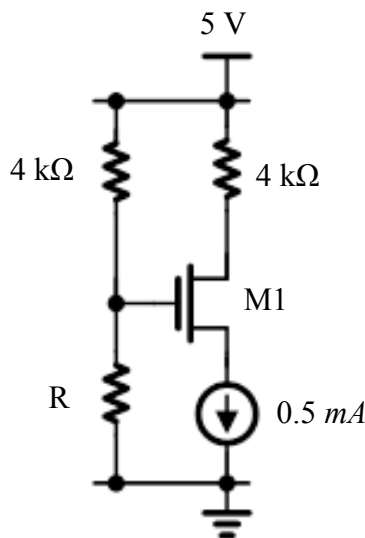
- 24 下列何種電路適合應用於輸出緩衝級？
 (A) 共源極放大器 (B) 共汲極放大器 (C) 共閘極放大器 (D) 共基極放大器

- 25 下列有關操作於主動區的 BJT 小訊號等效模型敘述，何者錯誤？

- (A) 基極-射極接面電容 C_{π} 小於基極-集極接面電容 C_{μ}
 (B) 轉導 (g_m) 正比於集極電流
 (C) 輸出電阻正比於爾利電壓 (V_A)
 (D) 輸入電阻正比於電流增益 (β)

- 26 圖中電晶體 M1 之臨界電壓 $V_T = 1V$ ，若 M1 操作在飽和區，電流源為理想，則電阻 R 的最大值為何？

- (A) $4k\Omega$
 (B) $8k\Omega$
 (C) $12k\Omega$
 (D) $16k\Omega$

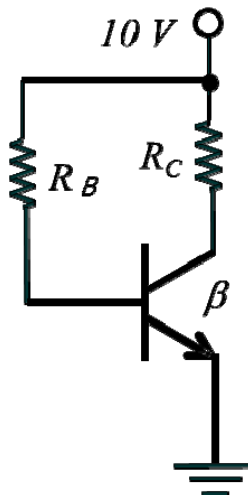


- 27 夾止電壓 $V_{GS(P)}$ 為 $4V$ 之 p 通道 MOSFET 工作在夾止飽和區且在 $V_{GS1} = 1V$ 及 $V_{GS2} = 3V$ 時，測得汲極電流分別為 I_{D1} 及 I_{D2} 。若 $I_{D1} + I_{D2} = 10mA$ ，當 $V_{GS} = 0V$ 時，則該 MOSFET 的汲極電流約為多少？

- (A) $10mA$ (B) $16mA$ (C) $20mA$ (D) $24mA$

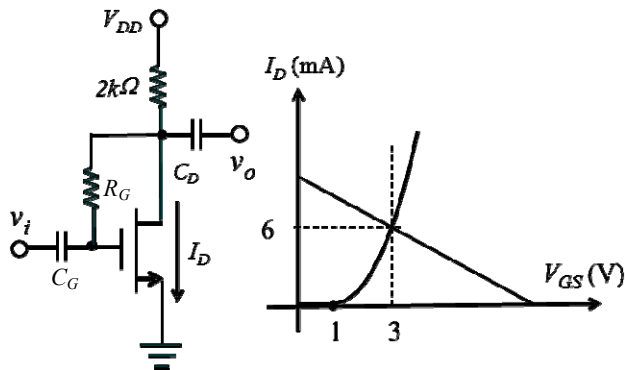
- 28 如圖所示直流偏壓電路的電晶體放大器中，電晶體的輸出直流電壓工作點為 $4V$ ，電晶體 β 值變為原來的 2 倍而其他特性參數不變，則 R_B 必須變為原來的多少倍才能使輸出直流電壓工作點變為 $6V$ ？

- (A) 0.75 倍
 (B) 1.5 倍
 (C) 2 倍
 (D) 3 倍



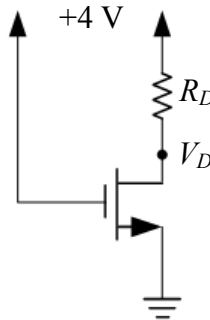
29 如圖為共源極放大電路及其 MOS 電晶體的轉換特性與輸出負載線關係，假設 $R_G \gg 2 \text{ k}\Omega$ ，該放大電路的小信號電壓增益絕對值為何？

- (A) 30
- (B) 18
- (C) 12
- (D) 6



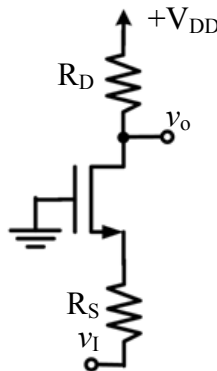
30 圖示 MOS 場效電晶體電路，電晶體之 $V_t = 1 \text{ V}$ 、 $\mu_n C_{ox}(W/L) = 1 \text{ mA/V}^2$ ，若要使電晶體在飽和區工作，電壓 V_D 最小值應為多少？

- (A) 4 V
- (B) 3 V
- (C) 2 V
- (D) 1 V



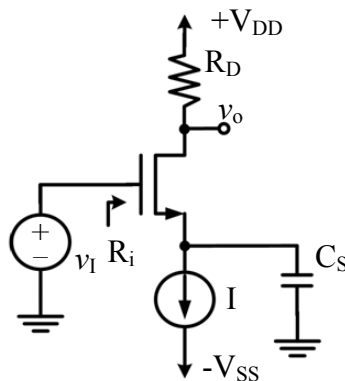
31 如圖為一共閘 (CG) 放大器的簡圖 (其偏壓電路未示)。若電晶體的轉導參數為 g_m ，輸出電阻為 $r_o \rightarrow \infty$ ，則此放大器的電壓增益為何？

- (A) $g_m R_D$
- (B) $g_m (R_D + R_S)$
- (C) $g_m R_D / (1 + g_m R_S)$
- (D) R_D / R_S



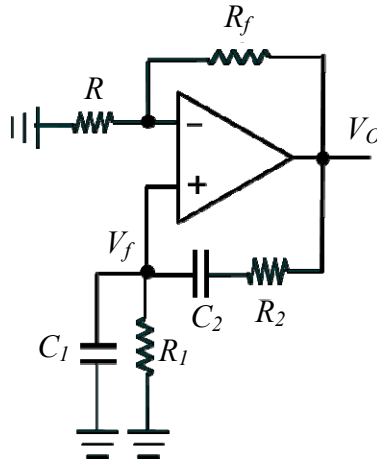
32 如圖電路為一共源放大器的簡圖，若電晶體之 $g_m = 0.5 \text{ mA/V}$ ， $V_A = \infty$ ， $R_D = 5 \text{ k}\Omega$ ，則此放大器的輸入電阻 R_i 為：

- (A) 0
- (B) 2 kΩ
- (C) 5 kΩ
- (D) ∞



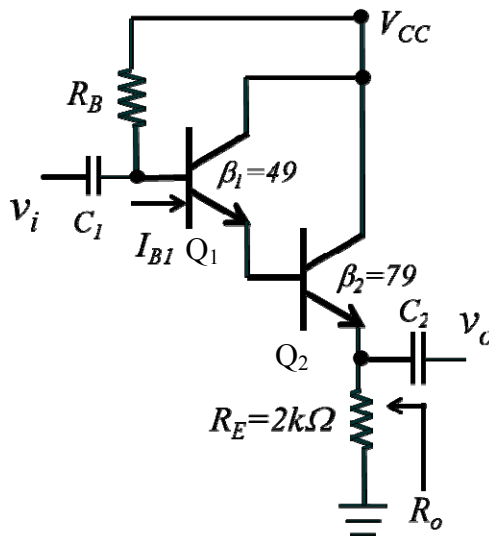
33 如圖所示的韋恩電橋 (Wien-bridge) 振盪電路， $R_1=R=5k\Omega$ 、 $R_2=2R$ 、 $C_1=2C_2$ ，當該電路處於等幅振盪時， R_f 的電阻值應約為多少？

- (A) 5 k Ω
- (B) 10 k Ω
- (C) 12.5 k Ω
- (D) 20 k Ω



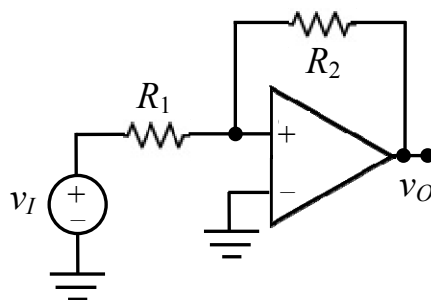
34 兩電晶體 Q_1 ($\beta_1=49$) 與 Q_2 ($\beta_2=79$) 直接耦合的串級放大電路如圖所示，其中 Q_1 的基極偏壓電流為 $I_{B1}=1.25\mu A$ ，求該放大電路之輸出電阻 R_o 約為多少 Ω ？熱電壓 $V_T=25$ 毫伏特。

- (A) 10 Ω
- (B) 125 Ω
- (C) 1250 Ω
- (D) 2000 Ω



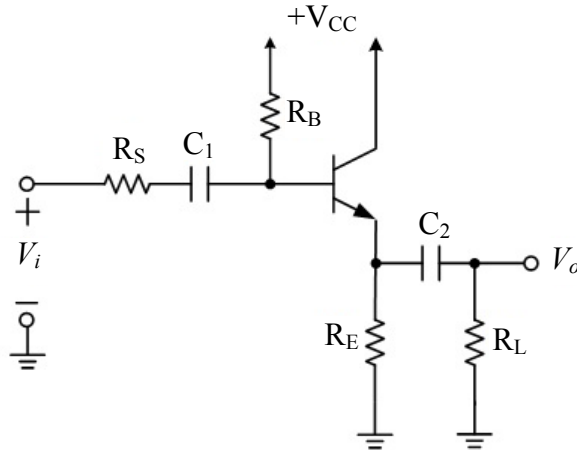
35 圖示為理想運算放大器組成的電路，運算放大器的輸出飽和電壓為 ± 10 V， $R_1=10$ k Ω 、 $R_2=30$ k Ω ，輸出電壓 v_o 原為 +10 V，輸入電壓 v_I 為下列何電位時，輸出 v_o 將為 -10 V？

- (A) -4 V
- (B) -3 V
- (C) 3 V
- (D) 4 V



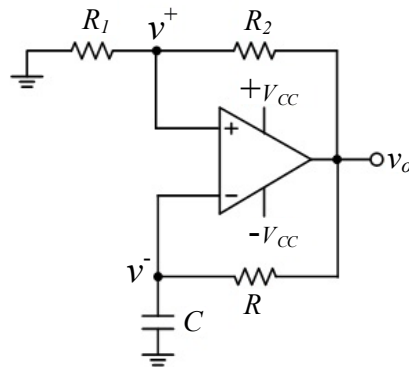
36 如圖放大器電路，試問 C_1 和 C_2 耦合（coupling）電容會衰減放大器頻率響應的那一頻段？

- (A) 中頻段
- (B) 低頻段
- (C) 高頻段
- (D) 沒有影響



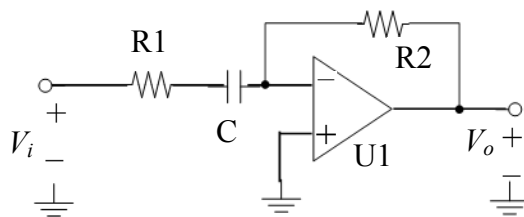
37 如圖非穩態電路，輸出 v_o 的飽和電壓在 $\pm 10\text{ V}$ ，其 $R_1 = 100\text{ k}\Omega$ ， $R_2 = R = 1\text{ M}\Omega$ 且 $C = 0.01\text{ }\mu\text{F}$ ；試問 v^- 在什麼電壓時，輸出電壓 v_o 會轉態？

- (A) v^- 下降達 $+0.91\text{ V}$ 或 v^- 下降達 -0.91 V
- (B) v^- 上升達 $+0.91\text{ V}$ 或 v^- 上升達 -0.91 V
- (C) v^- 下降達 $+0.91\text{ V}$ 或 v^- 上升達 -0.91 V
- (D) v^- 上升達 $+0.91\text{ V}$ 或 v^- 下降達 -0.91 V



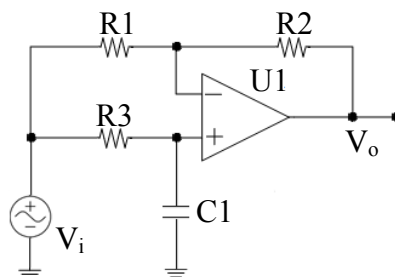
38 下列為一主動式濾波器（Active filter）。設 $U1$ 為理想運算放大器，試問此電路轉移函數（Transfer function） $T(s) \equiv V_o/V_i$ 的數學形式為何？

- (A) $T(s) \equiv \frac{V_o}{V_i} = a_0 \frac{s}{s + \omega_0}$
- (B) $T(s) \equiv \frac{V_o}{V_i} = a_0 \frac{1}{s + \omega_0}$
- (C) $T(s) \equiv \frac{V_o}{V_i} = a_0 \frac{s - \omega_0}{s + \omega_0}$, $a_0 < 0$
- (D) $T(s) \equiv \frac{V_o}{V_i} = a_0 \frac{s - \omega_0}{s + \omega_0}$, $a_0 > 0$



39 某一 RC 主動式濾波器（active filter）電路如圖所示，已知放大器 $U1$ 為理想運算放大器，且 $R1 = R2 = R3$ ，試問該電路為何種濾波器？

- (A) 低通濾波器（low-pass filter）
- (B) 高通濾波器（high-pass filter）
- (C) 帶通濾波器（band-pass filter）
- (D) 全通濾波器（all-pass filter）



40 一個雙極性接面電晶體，其單一增益（unity-gain）頻率 $f_T = 20\text{ GHz}$ ，在 $I_c = 1\text{ mA}$ 下，電晶體增益 $\beta = 120$ ，則電晶體的頻寬約為多少？

- (A) 107 MHz
- (B) 125 MHz
- (C) 146 MHz
- (D) 167 MHz

測驗式試題標準答案

考試名稱：108年公務人員初等考試

類科名稱：電子工程

科目名稱：電子學大意（試題代號：3515）

單選題數：40題

單選每題配分：2.50分

複選題數：

複選每題配分：

標準答案：

題號	第1題	第2題	第3題	第4題	第5題	第6題	第7題	第8題	第9題	第10題
答案	B	C	C	B	C	B	B	A	C	C

題號	第11題	第12題	第13題	第14題	第15題	第16題	第17題	第18題	第19題	第20題
答案	D	C	D	D	C	C	B	D	A	C

題號	第21題	第22題	第23題	第24題	第25題	第26題	第27題	第28題	第29題	第30題
答案	B	C	B	B	A	D	B	D	C	B

題號	第31題	第32題	第33題	第34題	第35題	第36題	第37題	第38題	第39題	第40題
答案	C	D	D	A	A	B	D	A	D	D

題號	第41題	第42題	第43題	第44題	第45題	第46題	第47題	第48題	第49題	第50題
答案										

題號	第51題	第52題	第53題	第54題	第55題	第56題	第57題	第58題	第59題	第60題
答案										

題號	第61題	第62題	第63題	第64題	第65題	第66題	第67題	第68題	第69題	第70題
答案										

題號	第71題	第72題	第73題	第74題	第75題	第76題	第77題	第78題	第79題	第80題
答案										

題號	第81題	第82題	第83題	第84題	第85題	第86題	第87題	第88題	第89題	第90題
答案										

題號	第91題	第92題	第93題	第94題	第95題	第96題	第97題	第98題	第99題	第100題
答案										

備註：