

107 年公務人員初等考試試題

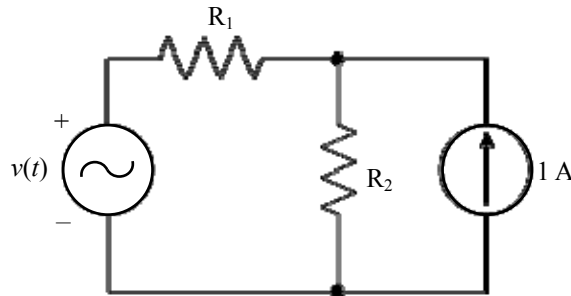
代號：4515
頁次：7-1

等 別：初等考試
類 科：電子工程
科 目：基本電學大意
考試時間：1 小時

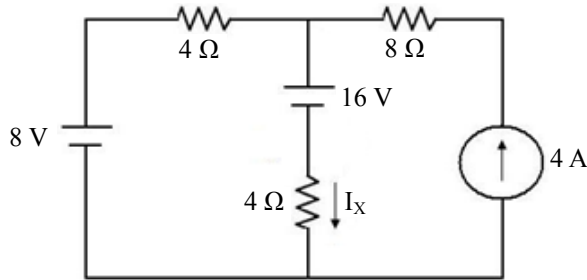
座號：_____

※注意：(一)本試題為單選題，請選出一個正確或最適當的答案，複選作答者，該題不予計分。
(二)本科目共 40 題，每題 2.5 分，須用 2B 鉛筆在試卡上依題號清楚劃記，於本試題上作答者，不予計分。
(三)可以使用電子計算器。

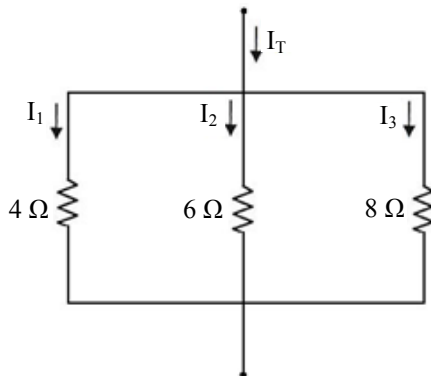
- 1 如圖所示電路，其中直流電流源為 1 安培，交流電壓源 $v(t)=2\sin 377 t$ 伏特， $R_1=R_2=1 \Omega$ ，電阻 R_1 所消耗的平均功率為多少瓦特？



- (A) 0.5 (B) 0.75 (C) 1 (D) 1.5
- 2 試找出 $10 \text{ M}\Omega$ 且具有 5% 誤差之電阻色碼？
(A) 棕黑藍銀 (B) 棕黑藍金 (C) 棕藍藍金 (D) 棕棕藍金
- 3 已知某半導體電導為 50 毫姆歐，求電阻值為何？
(A) 20Ω (B) 25Ω (C) 30Ω (D) 35Ω
- 4 如圖所示電阻電路，試求電流 I_x 為多少安培？

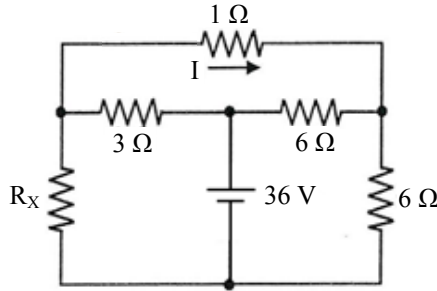


- (A) 1 (B) 2 (C) 3 (D) 4
- 5 如圖所示電阻電路，求 $I_3 : I_2 : I_1$ 為多少？



- (A) 3 : 4 : 6 (B) 4 : 3 : 2 (C) 2 : 3 : 4 (D) 6 : 4 : 3

6 如圖所示，流過 $1\ \Omega$ 電阻的電流 I 為 1 安培，則電阻 R_x 為多少歐姆？



- (A)2 (B)4 (C)6 (D)9

7 有一 $100\ \text{k}\Omega$ 電阻，連接於 $400\ \text{V}$ 之電壓電源，則流過電阻之電流為何？

- (A)4 A (B)0.004 A (C)0.250 A (D)25 A

8 市售燈泡標示 $25\ \text{W}$ ，是指在穩定發光時所消耗之功率，然而燈泡內電阻會隨溫度而變化，若開始時電阻為 $10\ \Omega$ ，在穩定發光後電阻為 $50\ \Omega$ ，試問剛開燈時燈泡所消耗之功率約為多少 W ？

- (A)5 W (B)25 W (C)125 W (D)625 W

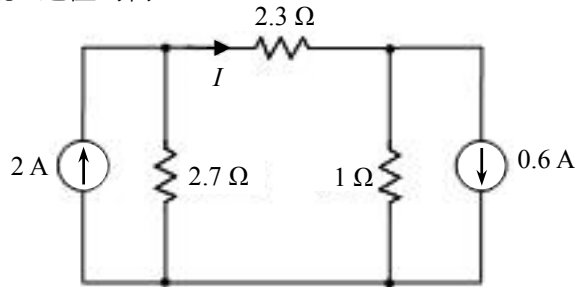
9 有一電動車之電池容量為 $24\ \text{kWh}$ （千瓦小時），若以 $120\ \text{V}$ ， $12\ \text{A}$ 之插座電源充電之，則約需多少時間方能使這電池完全充飽？

- (A)5 小時 (B)11 小時 (C)17 小時 (D)63 小時

10 將 10 個相同的電容串接在一起，設每個電容器皆為 $1\ \text{F}$ ，則我們會得到多大的電容值？

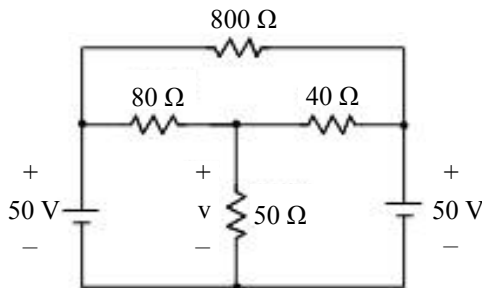
- (A)10 F (B)1 F (C)0.1 F (D)0 F

11 如圖所示之電路，求電流 I 之值為何？



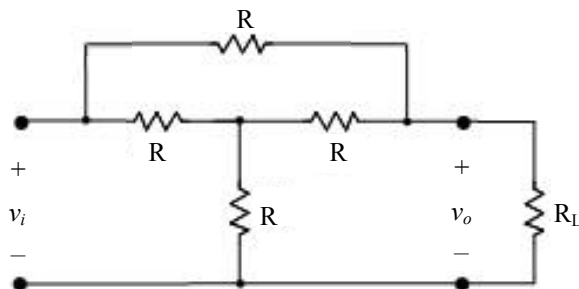
- (A)0.5 A (B)1 A (C)1.5 A (D)2 A

12 如圖所示之電路，求電壓 v 之值約為何？



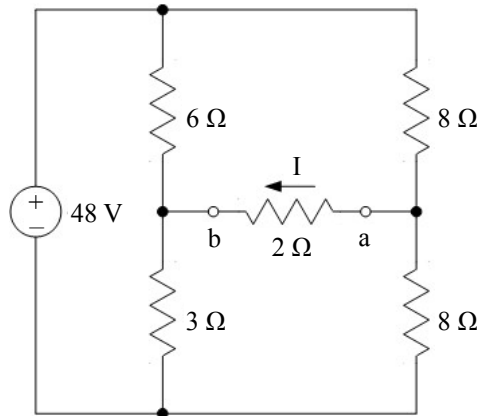
- (A)36.3 V (B)30.6 V (C)32.6 V (D)35.3 V

13 如圖所示之電路，如 $v_o/v_i=0.5$ ，求 R_L 與 R 之關係為何？



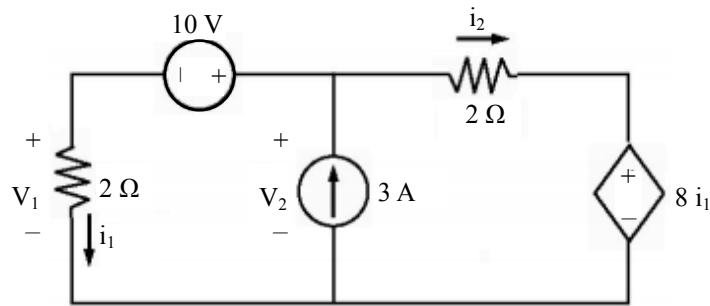
- (A) $R_L=R$ (B) $R_L=0.5 R$ (C) $R_L=1.5 R$ (D) $R_L=2 R$

19 試求圖中 $2\ \Omega$ 電阻兩端 a-b 點間之諾頓等效電阻為何？



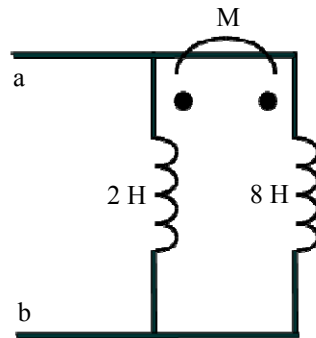
- (A) $3\ \Omega$ (B) $6\ \Omega$ (C) $9\ \Omega$ (D) $18\ \Omega$

20 試計算下列電路 V_2 之值為何？



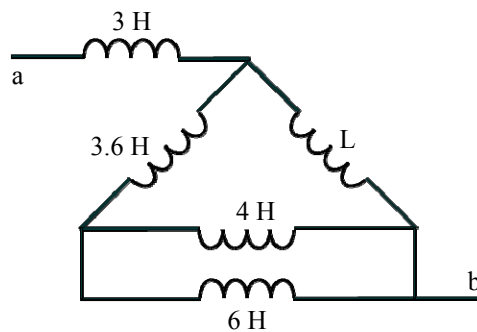
- (A) 2 V (B) 12 V (C) 20 V (D) 30 V

21 如圖所示，從 a、b 兩端看進電路之等效電感量為 $2\ \text{H}$ ，該兩電感器之互感量大小為多少亨利？



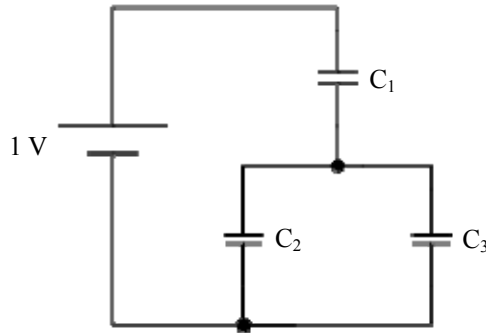
- (A) 4 (B) 3 (C) 2 (D) 1

22 如圖所示，a、b 兩端之等效電感量為 $7\ \text{H}$ ，則電感器 L 之電感量為多少亨利？

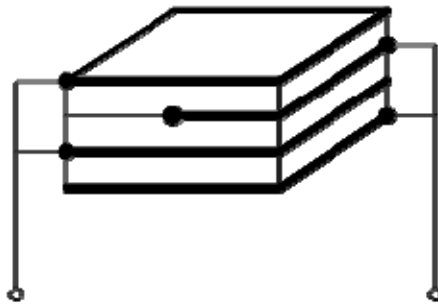


- (A) 2 (B) 3 (C) 6 (D) 12

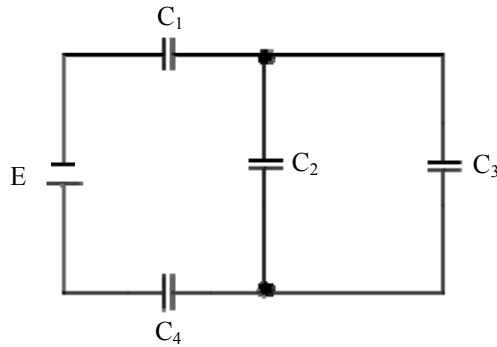
- 23 如圖所示電路， $C_1=C_2=2\text{ F}$ ， $C_3=1\text{ F}$ ，試問電容器 C_3 的電荷為多少庫倫？



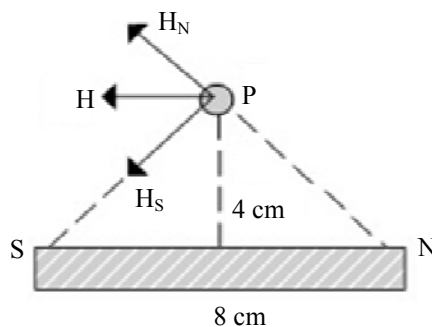
- (A) 0.2 庫倫 (B) 0.4 庫倫 (C) 0.8 庫倫 (D) 2 庫倫
- 24 四個平行板組成如圖所示之指叉型電容器，其中第一及第三極板並接一起，第二及第四極板並接一起。其中第二極板面積為 $\frac{A}{2}$ ，其餘極板面積為 A ，板距皆為 d ，板間介質的介電係數皆為 ϵ ，試問此電容器的電容量為何？



- (A) $\frac{3\epsilon A}{2d}$ (B) $\frac{2\epsilon A}{d}$ (C) $\frac{3\epsilon A}{d}$ (D) $\frac{4\epsilon A}{d}$
- 25 如圖所示電路，電容器 C_1 、 C_2 、 C_3 及 C_4 的帶電量分別為 Q_1 、 Q_2 、 Q_3 及 Q_4 ，若 $C_1:C_2:C_3:C_4=1:2:3:4$ ，則 Q_2/Q_4 的值為何？

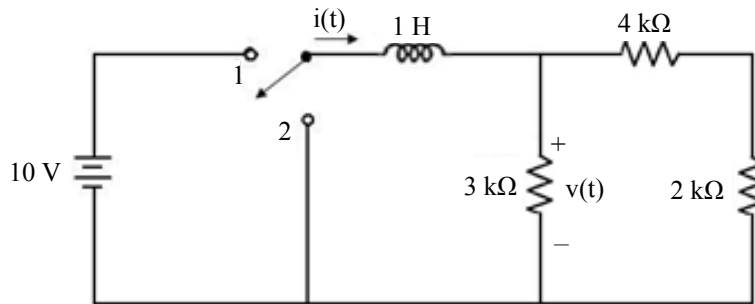


- (A) 1 (B) 0.8 (C) 0.4 (D) 0.2
- 26 如圖所示，有一長為 8 公分的條形磁鐵，其磁極強度為 200 單位磁極，試求在磁軸中垂線上，P 點處之磁場強度為何？

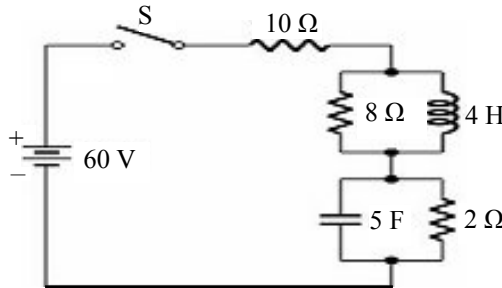


- (A) 3.2 奧斯特 (B) 4.8 奧斯特 (C) 6.25 奧斯特 (D) 8.84 奧斯特

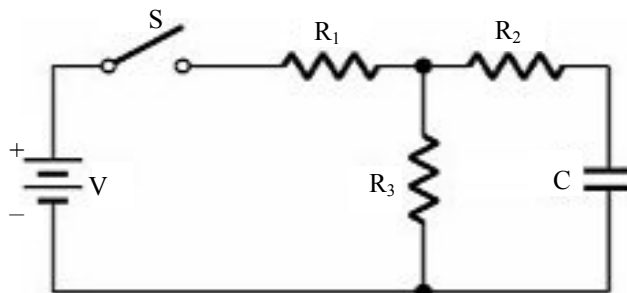
- 27 如圖所示之電路，在開關位置 1 時為穩態，若 $t=0$ 時將開關移至位置 2，則當 $t>0$ 時，求電壓 $v(t)$ 之表示式為多少伏特？



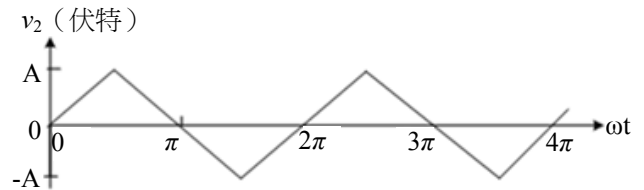
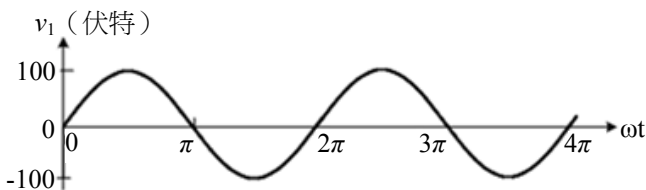
- (A) $5e^{-2000t}$ (B) $5(1 - e^{-2000t})$ (C) $10e^{-2000t}$ (D) $10(1 - e^{-2000t})$
- 28 一 RC 電路之時間常數為 1 秒，已知電容處於放電狀態，在 2 秒時電阻之電壓為 2 V，則 1 秒時電阻之電壓約為多少？
- (A) 5.4 V (B) 4 V (C) 3 V (D) 0.7 V
- 29 如圖所示，當電路中開關 S 閉合穩定後，流過 $10\ \Omega$ 之電流 i 為多少？



- (A) 0 A (B) 3 A (C) 3.3 A (D) 5 A
- 30 如圖所示， $V=30$ 伏特， $R_1=10\ \Omega$ ， $R_2=5\ \Omega$ ， $R_3=10\ \Omega$ ， $C=20\ \text{mF}$ ，電容器無初始電壓，當開關 S 閉合後 0.2 秒時，電容器上之電壓為何？



- (A) 9.48 V (B) 12.97 V (C) 18.96 V (D) 25.94 V
- 31 如圖所示兩週期性電壓波形之有效值相同，求 A 之值約為何？

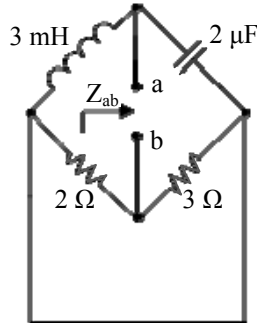


- (A) 100 伏特 (B) 122.5 伏特 (C) 141.4 伏特 (D) 173.2 伏特
- 32 一個功率因數為 0.8 的 10 kW 電容性負載與一個功率因數為 0.9 的 10 kW 電感性負載相並聯之後，功率因數應為多少？
- (A) 0.8 (B) 0.85 (C) 0.912 (D) 0.986

33 一個負載由電容與電阻並聯組成，在 120 V/60 Hz 的電源之下的功率因數為 0.75，量得的電流為 60 A。若將電源頻率降為 50 Hz，電流約變為多少？

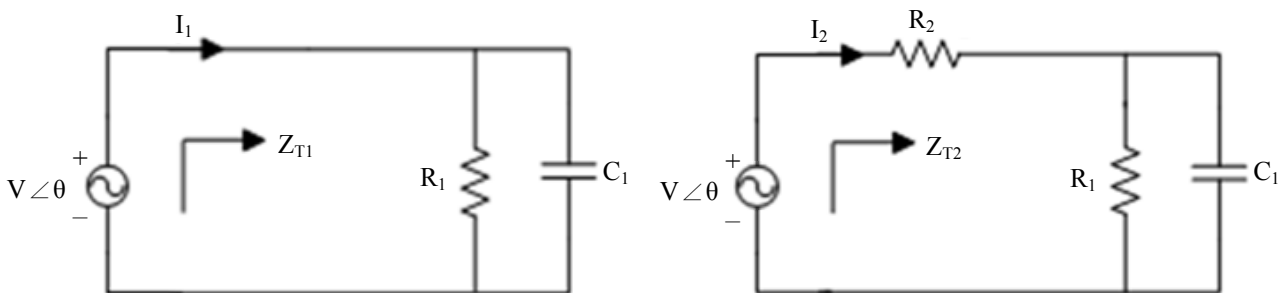
- (A) 50 A (B) 56 A (C) 60 A (D) 72 A

34 如圖所示，考慮交流電源之頻率為 50 Hz，求跨 a 與 b 兩端之等效交流阻抗 Z_{ab} 約為多少 Ω ？



- (A) $1-j6.28 \times 10^{-4}$ (B) $1.2+j1.06$ (C) $1.2-j6.28 \times 10^{-4}$ (D) $1+j1.06$

35 左圖為一 RC 並聯電路，右圖為同電路再串聯 R_2 之 RC 串並聯電路。令其交流導納各為 $Y_1=1/Z_{T1}=|Y_1|\angle\theta_1$ 與 $Y_2=1/Z_{T2}=|Y_2|\angle\theta_2$ ，且電流各為 $I_1=|I_1|\angle\theta_{I1}$ 與 $I_2=|I_2|\angle\theta_{I2}$ ，則下列敘述何者正確？



- (A) $\theta_{I1} > \theta_{I2}$ (B) $|Y_1| > |Y_2|$ (C) $\theta_1 > \theta_2$ (D) $|I_1| < |I_2|$

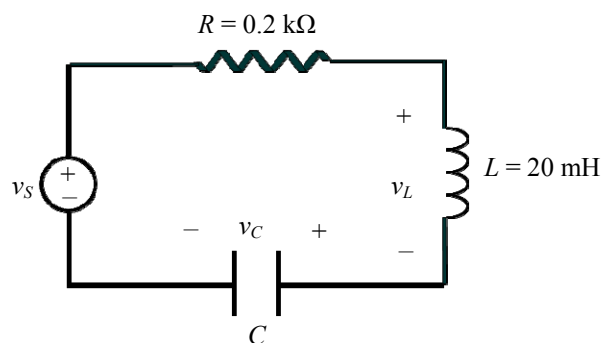
36 有一交流電路之電壓 $v(t)=100\sin(377t-20^\circ)V$ 、電流 $i(t)=10\sin(377t+10^\circ)A$ ，則其視在功率為何？

- (A) 100 伏安 (B) 500 伏安 (C) 866 伏安 (D) 1000 伏安

37 有三個電容器其電容量為 1F, 2F, 3F，串聯接於 12 V 電源，則三個電容器上之電位差之比為何？

- (A) 1:1:1 (B) 6:3:2 (C) 3:2:1 (D) 2:3:6

38 如圖所示的 RLC 串聯電路，其中 $v_s=5\sin(10^5t+30^\circ)V$ ，且已知 v_C 與 v_L 的振幅大小相等，則此振幅大小值應為多少伏特？



- (A) 5 (B) 25 (C) 40 (D) 50

39 RLC 串聯電路中 $v_s=3\sin(\omega t)V$ ，諧振時跨於電阻與電容之壓降振幅總和為 30 伏特，此電路之品質因數 Q 應為多少？

- (A) 3 (B) 9 (C) 10 (D) 15

40 RLC 串聯諧振電路中驅動電源 $v_s=1.5\sin(5 \times 10^4t+30^\circ)V$ 、 $R=0.5 \text{ k}\Omega$ 、 $C=0.5 \text{ 毫法拉 (mF)}$ 及流過 R 之電流振幅為 3 mA 時，電感器之電感值 L 應為多少奈亨利 (nH)？

- (A) 25 (B) 125 (C) 625 (D) 800

測驗式試題標準答案

考試名稱：107年公務人員初等考試

類科名稱：電子工程

科目名稱：基本電學大意（試題代號：4515）

單選題數：40題

單選每題配分：2.50分

複選題數：

複選每題配分：

標準答案：

| | | | | | | | | | | |
|----|-----|-----|-----|-----|-----|-----|-----|-----|-----|------|
| 題號 | 第1題 | 第2題 | 第3題 | 第4題 | 第5題 | 第6題 | 第7題 | 第8題 | 第9題 | 第10題 |
| 答案 | B | B | A | A | A | C | B | C | C | C |

| | | | | | | | | | | |
|----|------|------|------|------|------|------|------|------|------|------|
| 題號 | 第11題 | 第12題 | 第13題 | 第14題 | 第15題 | 第16題 | 第17題 | 第18題 | 第19題 | 第20題 |
| 答案 | B | C | A | A | A | A | B | B | B | B |

| | | | | | | | | | | |
|----|------|------|------|------|------|------|------|------|------|------|
| 題號 | 第21題 | 第22題 | 第23題 | 第24題 | 第25題 | 第26題 | 第27題 | 第28題 | 第29題 | 第30題 |
| 答案 | C | D | B | B | C | D | C | A | D | A |

| | | | | | | | | | | |
|----|------|------|------|------|------|------|------|------|------|------|
| 題號 | 第31題 | 第32題 | 第33題 | 第34題 | 第35題 | 第36題 | 第37題 | 第38題 | 第39題 | 第40題 |
| 答案 | B | D | B | C | B | B | B | D | B | D |

| | | | | | | | | | | |
|----|------|------|------|------|------|------|------|------|------|------|
| 題號 | 第41題 | 第42題 | 第43題 | 第44題 | 第45題 | 第46題 | 第47題 | 第48題 | 第49題 | 第50題 |
| 答案 | | | | | | | | | | |

| | | | | | | | | | | |
|----|------|------|------|------|------|------|------|------|------|------|
| 題號 | 第51題 | 第52題 | 第53題 | 第54題 | 第55題 | 第56題 | 第57題 | 第58題 | 第59題 | 第60題 |
| 答案 | | | | | | | | | | |

| | | | | | | | | | | |
|----|------|------|------|------|------|------|------|------|------|------|
| 題號 | 第61題 | 第62題 | 第63題 | 第64題 | 第65題 | 第66題 | 第67題 | 第68題 | 第69題 | 第70題 |
| 答案 | | | | | | | | | | |

| | | | | | | | | | | |
|----|------|------|------|------|------|------|------|------|------|------|
| 題號 | 第71題 | 第72題 | 第73題 | 第74題 | 第75題 | 第76題 | 第77題 | 第78題 | 第79題 | 第80題 |
| 答案 | | | | | | | | | | |

| | | | | | | | | | | |
|----|------|------|------|------|------|------|------|------|------|------|
| 題號 | 第81題 | 第82題 | 第83題 | 第84題 | 第85題 | 第86題 | 第87題 | 第88題 | 第89題 | 第90題 |
| 答案 | | | | | | | | | | |

| | | | | | | | | | | |
|----|------|------|------|------|------|------|------|------|------|-------|
| 題號 | 第91題 | 第92題 | 第93題 | 第94題 | 第95題 | 第96題 | 第97題 | 第98題 | 第99題 | 第100題 |
| 答案 | | | | | | | | | | |

備註：