

110年公務人員特種考試警察人員、一般警察人員、
國家安全局國家安全情報人員考試及110年特種考試
交通事業鐵路人員、退除役軍人轉任公務人員考試試題

考試別：一般警察人員考試

等別：四等考試

類科組別：消防警察人員

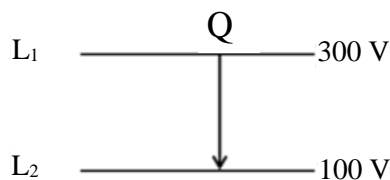
科目：普通物理學概要與普通化學概要

考試時間：1小時

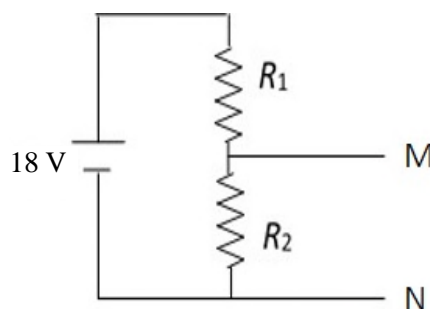
座號：_____

※注意：(一)本試題為單一選擇題，請選出一個正確或最適當的答案，複選作答者，該題不予計分。
(二)本科目共40題，每題2.5分，須用2B鉛筆在試卡上依題號清楚劃記，於本試題上作答者，不予計分。
(三)禁止使用電子計算器。

- 1 標示功率1,100瓦特、220伏特的直流電器，若使用行動電源提供18,000庫侖的電量，則可使該電器連續工作多少時間？
(A) 30分 (B) 60分 (C) 90分 (D) 120分
- 2 兩等位線 L_1 、 L_2 的電位分別為300V、100V，施加作用力使正電的點電荷 Q ，等速由 L_1 移動到 L_2 ，下列何者正確？

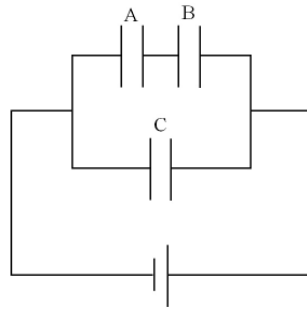


- (A) 電位降低 (B) 外力作正功 (C) 靜電力作負功 (D) 電位能增加
- 3 兩相同的金屬球，其半徑皆為 r ，當兩球相距為 d 時 ($d \gg r$)，彼此間的靜電斥力為 F ，若將兩金屬球接觸後再分離至相距 $\frac{3}{2}d$ 時，彼此間的斥力變為 $\frac{F}{2}$ ，則此兩金屬球原先的帶電量比可能為何？
(A) 2 : 1 (B) 3 : 2 (C) 4 : 3 (D) 5 : 4
- 4 有關良導體金屬殼的靜電學性質，下列敘述何者錯誤？
(A) 在靜電平衡條件下，電荷只分布在金屬殼的表面
(B) 在靜電平衡條件下，若金屬殼內置有帶電體，則帶電體的電場無法對金屬殼外部產生影響
(C) 在靜電平衡條件下，金屬殼內任何一處都是等電位，且表面電荷一定會均勻分布
(D) 在金屬殼內放置一手機，則該手機無法接收到金屬殼外手機撥打的訊號
- 5 如圖所示的電路中，理想電池的端電壓為18V，電阻 R_1 與 R_2 與電池串聯。現因使用上的需要，欲使M、N兩點間的電壓為6V，則 R_1 與 R_2 的比值應為何？



- (A) 1/3 (B) 0.5 (C) 2 (D) 3

- 6 三鋸板平行板電容器 A、B、C，其板面積均相同，兩板間皆為空氣且其間隔比為 1：2：3，三電容器連結於電池之正負兩極，如圖所示。A、B、C 三電容器上電量之比為何？



- (A) 1 : 1 : 1 (B) 1 : 2 : 3 (C) 3 : 2 : 1 (D) 1 : 1 : 2
- 7 關於平行板電容器的敘述，下列何者正確？
 (A) 平行板電容器的電容值，與其金屬板面積成正比、兩板間距離成反比
 (B) 平行板電容器的電容值，與其金屬板面積成正比、兩板間距離成正比
 (C) 平行板電容器的電容值，與其金屬板面積成反比、兩板間距離成正比
 (D) 平行板電容器的電容值，與其金屬板面積成反比、兩板間距離成反比
- 8 將兩個 10 歐姆 (Ω) 的電阻串聯，其等效電阻為 R_s 。將另兩個 10 歐姆 (Ω) 的電阻並聯，其等效電阻為 R_p 。則 R_s/R_p 值為何？
 (A) 2 (B) 4 (C) 1/2 (D) 1/4
- 9 日本家庭用電的電壓為 100 V，而臺灣家庭用電的電壓為 110 V。如果從日本購買標示額定電壓 100 V、額定耗電功率 1,200 W 的電器，若在臺灣使用，而不加裝變壓器時，則其耗電功率約為多少瓦？（該電器符合歐姆定律）
 (A) 1,452 (B) 1,320 (C) 1,100 (D) 990
- 10 LC 串聯電路中，電感值為 75.0 mH、電容值為 3.60 μ F，電容器的最大電荷為 2.90 μ C，若不考慮電路中的電阻損耗，則電路中的總能量 (μ J) 與下列何者最接近？
 (A) 1.17 μ J (B) 1.24 μ J (C) 20.8 μ J (D) 25.9 μ J
- 11 在絕熱容器中有理想氣體，當理想氣體推動活塞，體積由 V 膨脹為 $2V$ ；若不考慮任何化學變化發生，有關該氣體膨脹前後的狀態變化敘述，下列何者正確？
 (A) 該氣體對外界做負功 (B) 該氣體會獲得能量，使內能上升
 (C) 該氣體的溫度會上升 (D) 該氣體分子的方均根速率會下降
- 12 在室溫下有兩塊質量均為 100 公克的銅塊，各以 100 公尺/秒的速度相向運動，發生正面非彈性碰撞後，兩塊銅塊合而為一且靜止不動。若在這個過程中，損失的動能完全轉換為熱能，則所產生的熱能約為多少卡？（熱功當量為 1 卡 = 4.2 焦耳）
 (A) 1,000 卡 (B) 500 卡 (C) 238 卡 (D) 119 卡
- 13 下列各溫標在不同條件下，有關溫度的敘述，何者正確？
 (A) 月球背光面的溫度可能低於零下 300°C (B) 72°C 與 72°F 水之溫度相同
 (C) 水的固、液、氣三相點為 273.16 K (D) 人體溫度約為 37°F
- 14 在絕熱條件下，氣體的自由膨脹是一種不可逆的熱力學過程。有關氣體自由膨脹的各項物理性質，下列何者錯誤？
 (A) 內能不變 (B) 系統的總熱量不變 (C) 熵值不變 (D) 氣體不對外作功
- 15 一位引擎設計師，聲稱他製造出一台熱機，從 100°C 的高溫爐中吸收 2,500 J 的熱能，並且在 25°C 的室溫條件下排放出 2,200 J 的熱能，下列敘述何者正確？
 (A) 不可能，這個設計違反卡諾定理 (Carnot's theorem)
 (B) 不可能，這個設計違反熱力學第一定律
 (C) 不可能，這個設計違反熱力學第二定律
 (D) 這是一個完全符合熱力學定律的物理引擎
- 16 一片長方形玻璃窗，其長度為 L 、寬度為 W 、厚度為 D 。冬天室內室外溫度差固定為 ΔT ，為減少單位時間內室內經由此片玻璃傳導到室外的熱量，則可採用下列何種方式？
 (A) L 與 D 不變，增加 W (B) L 與 W 不變，增加 D
 (C) L 與 W 不變，減少 D (D) W 與 D 不變，增加 L

- 17 乾粉滅火器將瓶內乾粉向外噴射的工作原理，係利用壓下滅火器的把手後，當瓶內氣壓大於外界大氣壓力，乾粉就會往外衝滅火，因此滅火器的本體容器也要有足夠的耐壓能力，才能將高壓氣體穩定封存於瓶內。若不考慮容器漏氣及卸壓閥的作用，下列敘述何者正確？
- (A)滅火器本體容器之耐壓壓力值只要跟灌入的氣體蓄壓壓力相等即可
 (B)根據理想氣體方程式可知，填入鋼瓶的氣體莫耳數多寡對造成的氣壓並無影響
 (C)正常乾粉滅火器的壓力表讀值，在夏天高溫環境中會比在冬天低溫環境來得高
 (D)理論上，當鋼瓶內的氣壓還有一大氣壓時，此滅火器還是可以噴出乾粉來滅火
- 18 1912 年鐵達尼號啟航不久，即沉船於 3,784 公尺深的海底。若海面上的大氣壓力為 $1 \text{ atm} = 1.01 \times 10^5 \text{ Pa}$ ，海水的密度為 1.03 g/cm^3 ，重力加速度值為 9.8 m/s^2 ，則鐵達尼號於海底沉船處的壓力，約為一大氣壓的幾倍？
- (A) 10 (B) 100 (C) 400 (D) 1,200
- 19 一實心小木塊置入一裝水的大燒杯中，有 $\frac{1}{8}$ 的體積露出水面。若將燒杯中的水改為密度為 1.5 g/cm^3 的液體時，則木塊露出液面的體積占其全部體積的比例為何？
- (A) $\frac{5}{12}$ (B) $\frac{7}{12}$ (C) $\frac{5}{14}$ (D) $\frac{7}{16}$
- 20 一長半徑為 3.0 cm 的橡皮管，管中水流速度固定為 2.0 m/s，若在橡皮管口加上一個半徑為 2.0 cm 的噴嘴，則由噴嘴流出的水流速度為多少 m/s？
- (A) 3.0 (B) 4.5 (C) 6.0 (D) 9.0
- 21 有機化合物的名稱與分子式，下列何者錯誤？
- (A)丙烷， C_3H_8 (B)環丙烷， C_3H_6 (C)丙烯， C_3H_4 (D)乙炔， C_2H_2
- 22 下列常見原子與離子之半徑大小比較，何者正確？
- (A) $\text{O}^{2-} > \text{S}^{2-} > \text{Se}^{2-}$ (B) $\text{Mg} > \text{Si} > \text{Cl}$ (C) $\text{O}^{2+} > \text{O} > \text{O}^{2-}$ (D) $\text{Al}^{3+} > \text{Mg}^{2+} > \text{Na}^+$
- 23 化學反應中常伴隨沉澱、顏色及溫度等變化，我們可以藉由觀察顏色的深淺變化來判斷反應的進行。下列對於反應中顏色變化的敘述，何者錯誤？
- (A)用銅網包住少量的鈉金屬後放入無色的酚酞水溶液，可使之變成粉紅色
 (B)把 NaOH 加到硫酸亞鐵水溶液中，可以生成綠色的 $\text{Fe}(\text{OH})_3$
 (C)以稀鹽酸溶解鐵鏽，在加入 KSCN 水溶液中，可使溶液呈血紅色
 (D)以濃硝酸溶解銅片，會產生褐色的二氧化氮氣體
- 24 一個體積為 10 L 的理想氣體系統，在定壓下將溫度從 30°C 增加至 60°C 時，概略的體積變化，下列何者正確？
- (A)體積不變 (B) 10 L 增為 20 L (C) 10 L 增為 15 L (D) 10 L 增為 11 L
- 25 已知二氧化碳之三相點為 -56°C ，5.1 大氣壓，關於二氧化碳的敘述，下列何者正確？
- (A)在 4 大氣壓下加熱乾冰可直接得到氣態二氧化碳
 (B)在 6 大氣壓下加熱乾冰可直接得到氣態二氧化碳
 (C)在 4 大氣壓下加熱乾冰，會得到液態二氧化碳
 (D)在 -70°C 下加壓氣態二氧化碳可以得到液態二氧化碳
- 26 水的離子積常數 (K_w) 在 100°C 時是 25°C 時的 100 倍，下列敘述何者正確？
- (A)在 100°C 純水中的 $[\text{H}^+]$ 比 25°C 的純水低
 (B) 100°C 純水的 pH 值為 7
 (C) 100°C 及 25°C 的 $\text{pH}=1$ 之水溶液具有相同的 $[\text{H}^+]$
 (D) 100°C 純水的解離度比 25°C 的純水低
- 27 下列何者與水反應後，其溶液為鹼性？
- (A) Na (B) SO_2 (C) NO_2 (D) Cl_2
- 28 下列氧化物分子，何者之極性最高？
- (A) CO_2 (B) NO_2 (C) SO_2 (D) SO_3
- 29 下列那一種固體是共價網狀結構？
- (A)石英 (B)乾冰 (C)食鹽 (D)葡萄糖

- 30 試比較①CH₄、②H₂O、③HF、④NH₃四種化合物的沸點，由高到低排列次序為何？
 (A)①②③④ (B)②③④① (C)③④②① (D)④①③②
- 31 甲烷(CH₄)燃燒的平衡反應式如下，CH₄+3O₂→CO₂+2H₂O，在氧氣(O₂)充分供給的條件下，燃燒2莫耳的甲烷，會產生多少莫耳的水(H₂O)？
 (A) 2 (B) 3 (C) 4 (D) 5
- 32 將氫氣與氧氣反應可得1莫耳水蒸氣，放熱286 kJ。該反應的熱化學反應式表示法，何者正確？
 (A) 2H₂(g)+O₂(g)→2H₂O(g)+286 kJ (B) H₂(g)+ $\frac{1}{2}$ O₂(g)→2H₂O(g) ΔH=+286 kJ
 (C) H₂(g)+ $\frac{1}{2}$ O₂(g)→H₂O(g)+286 kJ (D) 2H₂(g)+O₂(g)→2H₂O(g) ΔH=-286 kJ
- 33 在25 °C時，碳酸鈣的溶度積常數(K_{sp})為3.4×10⁻⁹。若將過量碳酸鈣溶於純水中，其溶解度為何？
 (A) 5.8×10⁻⁵ M (B) 3.4×10⁻⁹ M (C) 1.7×10⁻⁵ M (D) 1.7×10⁻⁹ M
- 34 由酸鹼滴定曲線無法得到下列何項結果？
 (A)酸性溶液中質子濃度 (B)鹼性溶液中質子濃度
 (C)測定單質子酸或多質子酸 (D)平衡反應中反應移動方向
- 35 六氧化四砷以碳還原可得到砷，反應式：As₄O₆(s)+6C(s) ⇌ As₄(g)+6CO(g)。下列何種操作會讓平衡往左移動？
 (A)加入碳(C(s)) (B)加入一氧化碳(CO(g))
 (C)移走六氧化四砷(As₄O₆(s)) (D)移走砷氣體(As₄(g))
- 36 關於過氧化氫的化學性質，下列敘述何者錯誤？
 (A)過氧化氫可作為氧化劑
 (B)過氧化氫可作為還原劑
 (C)過氧化氫與碘離子反應生成碘分子的反應中，過氧化氫被還原
 (D)過錳酸鉀與過氧化氫反應生成氧氣的反應中，過氧化氫被還原
- 37 在室溫下，於pH=3的稀硝酸100 mL中加入酚酞指示劑後，再滴入pH=12的氫氧化鈉水溶液10 mL充分混合。下列敘述何者正確？(酚酞指示劑在pH值8.2以下時呈無色，在pH值10以上時呈現紅色)
 (A)混合前，氫氧化鈉水溶液的濃度是0.1 M (B)混合後，溶液中H⁺濃度為0 M
 (C)混合後，溶液呈鹼性 (D)混合前後，溶液皆為無色
- 38 下列那一個化合物難溶於水中？
 (A) KCl (B)(NH₄)₂S (C) CuSO₄ (D) Mg(OH)₂
- 39 哈伯法製氨的反應為N₂(g)+3H₂(g) ⇌ 2NH₃(g)，此反應的反應熱為-92.4 kJ/mol。下列何者可以增加逆反應的反應速率？
 (A)加入鐵化合物作為催化劑 (B)增加氫氣的濃度
 (C)降低氮氣的濃度 (D)降低系統的溫度
- 40 玉米粉大量噴灑在空氣中比堆積在地上更容易引燃而爆炸，其主要原因為何？
 (A)玉米粉噴灑在空氣中較易汽化
 (B)玉米粉噴灑在空氣中與空氣接觸的總表面積較大
 (C)玉米粉噴灑在空氣中具有較高的分子動能
 (D)噴灑在空氣中的玉米粉平均分子量較低

測驗題標準答案更正

考試名稱：110年公務人員特種考試警察人員、一般警察人員、國家安全局國家安全情報人員考試及
110年特種考試交通事業鐵路人員、退除役軍人轉任公務人員考試

類科名稱：消防警察人員

科目名稱：普通物理學概要與普通化學概要

單選題數：40題

單選每題配分：2.50分

複選題數：

複選每題配分：

標準答案：答案標註#者，表該題有更正答案，其更正內容詳見備註。

題號	第1題	第2題	第3題	第4題	第5題	第6題	第7題	第8題	第9題	第10題
答案	B	A	A	C	C	A	A	B	A	A

題號	第11題	第12題	第13題	第14題	第15題	第16題	第17題	第18題	第19題	第20題
答案	D	C	C	#	D	B	C	C	A	B

題號	第21題	第22題	第23題	第24題	第25題	第26題	第27題	第28題	第29題	第30題
答案	C	B	B	D	A	C	A	C	A	B

題號	第31題	第32題	第33題	第34題	第35題	第36題	第37題	第38題	第39題	第40題
答案	C	C	A	D	B	D	D	D	A	B

題號	第41題	第42題	第43題	第44題	第45題	第46題	第47題	第48題	第49題	第50題
答案										

題號	第51題	第52題	第53題	第54題	第55題	第56題	第57題	第58題	第59題	第60題
答案										

題號	第61題	第62題	第63題	第64題	第65題	第66題	第67題	第68題	第69題	第70題
答案										

題號	第71題	第72題	第73題	第74題	第75題	第76題	第77題	第78題	第79題	第80題
答案										

題號	第81題	第82題	第83題	第84題	第85題	第86題	第87題	第88題	第89題	第90題
答案										

題號	第91題	第92題	第93題	第94題	第95題	第96題	第97題	第98題	第99題	第100題
答案										

備註：第14題答C給分。