

考試別：一般警察人員考試

等別：四等考試

類科別：消防警察人員

科目：普通物理學概要與普通化學概要

考試時間：1小時

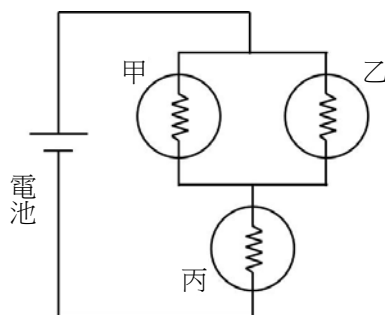
座號：_____

※注意：(一)本試題為單一選擇題，請選出一個正確或最適當的答案，複選作答者，該題不予計分。

(二)本科目共40題，每題2.5分，須用2B鉛筆在試卡上依題號清楚劃記，於本試題上作答者，不予計分。

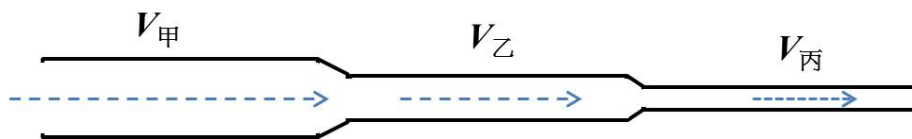
(三)禁止使用電子計算器。

- 1 如圖所示，甲、乙、丙三個相同規格的燈泡與電池連接成一電路。下列敘述何者正確？



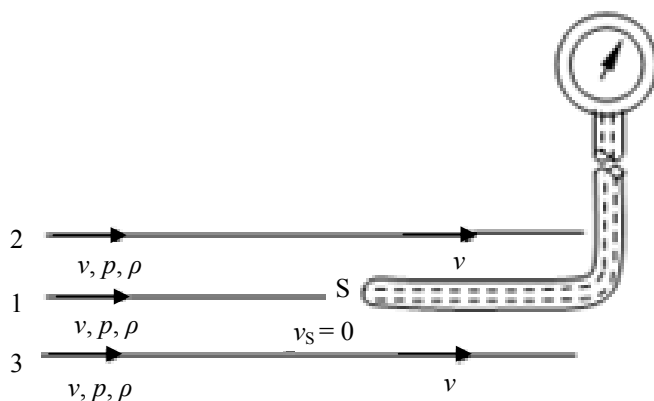
- (A) 甲兩端電位降與丙兩端電位降相同
(B) 通過乙的電流與通過丙的電流相同
(C) 丙燈泡的電功率最高
(D) 甲乙丙三者的電功率相同
- 2 一台儀器上標明 110 V, 300 VA，這台儀器連續使用 12 小時，所消耗的最大電能為多少度？
(A) 25 (B) 2.5 (C) 36 (D) 3.6
- 3 一個帶 $+q$ 的點電荷，在均勻電場中受到往東的靜電力 F 作用，則 $-2q$ 的點電荷在這個均勻電場中所受的靜電力為下列何者？
(A) $2F$ ，往東 (B) $2F$ ，往西 (C) $4F$ ，往西 (D) $4F$ ，往東
- 4 一個半徑為 1.0 公尺的金屬球，球上的帶電量為 1.0×10^{-3} 庫侖，假設無窮遠處的電位為零，則該球表面的電位為多少 V？（庫侖常數 $k = 9.0 \times 10^9 \text{ N} \cdot \text{m}^2 / \text{C}^2$ ）
(A) $1.0 \times 10^6 \text{ V}$ (B) $2.0 \times 10^6 \text{ V}$ (C) $4.5 \times 10^6 \text{ V}$ (D) $9.0 \times 10^6 \text{ V}$
- 5 有一條可塑性電熱絲在接上 220 V 電壓時，消耗的功率為 1000 W。若在體積不變的情況下，將此電熱絲均勻拉成原長度的兩倍後，接上 220 V 電壓，則它在 1 秒內消耗約多少焦耳的電能？
(A) 2000 (B) 1000 (C) 500 (D) 250
- 6 一個筆記型電腦所用的整流器電源，標示出它的交流電輸入規格為 100-240 V, 1.6 A, 50-60 Hz，而輸出的直流電規格為 20 V, 3.2 A。若接上電壓為 100 V 的交流電，而輸入與輸出電流分別為規格標示值，則這個整流器的電功率轉換效率約為下列何者？
(A) 20% (B) 30% (C) 40% (D) 50%
- 7 一個電路上使用的舊電熱器，是由三個電阻值為 r 的電阻器並聯所組成，但在汰舊換新時，新的電熱器換成是由兩個電阻值為 R 的電阻器串聯所組成。為了使電路上其他部分的電流不致改變，電阻值 r 與 R 之間的關係應為下列何者？
(A) $6R = r$ (B) $3R = 2r$ (C) $2R = 3r$ (D) $R = 6r$

- 8 將一電阻為 $40\ \Omega$ 的電熱器，插在正弦波形的交流電源插座上，其電壓峰值為 $240\ \text{V}$ 、頻率為 $60\ \text{Hz}$ ，則該電熱器消耗的平均電功率為下列何者？
 (A) $2200\ \text{W}$ (B) $1440\ \text{W}$ (C) $720\ \text{W}$ (D) $220\ \text{W}$
- 9 下列那一情況，電感器 L 在電路中不會產生感應電動勢？
 (A) L 與交流電源串接時
 (B) L 與直流電源串接成通路而有穩定電流通過時
 (C) L 與直流電源串接且在開關按下成通路的那一瞬間
 (D) L 與直流電源串接成通路且在開關打開成斷路的那一瞬間
- 10 已知不鏽鋼的線膨脹係數為 $1.7 \times 10^{-5}/^\circ\text{C}$ ，當消防員攜帶容積為 10 公升的不鏽鋼瓶進入火場進行救援，鋼瓶的溫度由室溫 (25°C) 上升為 75°C ，則鋼瓶容積變化可達多少？
 (A) 減少約 8 毫升 (B) 增加約 8 毫升 (C) 減少約 26 毫升 (D) 增加約 26 毫升
- 11 若在 1 大氣壓下的密閉房間中發生瓦斯氣爆，在極短時間內將化學能轉換為氣體的內能，使溫度由 $300\ \text{K}$ 急速上升為 $450\ \text{K}$ 。假設空氣可視為理想氣體，且氣爆前後氣體分子數量大致不變；估計氣爆後瞬間，房間氣壓約為多少？
 (A) 1 大氣壓 (B) 1.5 大氣壓 (C) 3 大氣壓 (D) 4.5 大氣壓
- 12 如圖所示，某人欲使用橡皮水管澆花，因長度不足所以連接了甲、乙、丙三段不同粗細的水管；箭頭表示水流方向。已知甲、乙、丙管內直徑分別為 $5\ \text{cm}$ 、 $4\ \text{cm}$ 、 $3\ \text{cm}$ ；若水流充滿水管，且水管不漏水，則甲、乙、丙內的水流速率比 $V_{\text{甲}} : V_{\text{乙}} : V_{\text{丙}}$ 為多少？



- (A) $\frac{1}{25} : \frac{1}{16} : \frac{1}{9}$ (B) $\frac{1}{5} : \frac{1}{4} : \frac{1}{3}$ (C) $25:16:9$ (D) $5:4:3$
- 13 一木塊放入水中，達到平衡後有 $\frac{3}{5}$ 體積沒入水面下。改放入油中，達到平衡後有 $\frac{3}{4}$ 體積沒入油面下，則油之密度為若干 g/cm^3 ？
 (A) 0.6 (B) 0.8 (C) 0.9 (D) 1.2
- 14 裸露的人體皮膚在空氣中的散熱方式，主要是靠下列那一項方式傳播？
 (A) 傳導 (B) 傳導和對流 (C) 傳導和輻射 (D) 對流和輻射
- 15 假設水面下每增加 $10\ \text{m}$ ，水壓力約增加一大氣壓力。水面下 $30\ \text{m}$ 處一個氣泡，體積為 V_0 ，當這個氣泡上升至水面瞬間，若溫度不變，則氣泡體積變為多少？
 (A) $V_0/4$ (B) V_0 (C) $3V_0$ (D) $4V_0$
- 16 密閉的容器內裝有氫氣，容器上端有一活塞，達熱平衡後此容器在定壓的狀況下加熱，容器內的氣體推動活塞使活塞移動，在沒有熱量散失到周遭環境的情況下，下列敘述何者正確？
 (A) 氣體內能變大 (B) 氣體溫度變小 (C) 氣體體積不變 (D) 活塞對氣體做正功
- 17 將 100°C 、質量為 90 公克的水蒸汽，與 0°C 、質量為 810 公克的冰置於一絕熱密閉容器內。假設水的汽化熱固定為 540 卡/公克、冰的熔化熱固定為 80 卡/公克。當達到熱平衡時，下列敘述何者正確？
 (A) 容器內全都是液態水 (B) 容器內全部是固態冰
 (C) 容器內液態水之質量小於固態冰之質量 (D) 容器內液態水之質量大於固態冰之質量

- 18 40 公克的水在 0°C 的環境中全部結成冰，已知冰在 0°C 的熔化熱為 80 卡/公克，水-冰系統的熵值變化為何？
 (A)減少 117 cal/K (B)增加 117 cal/K (C)減少 11.7 cal/K (D)增加 11.7 cal/K
- 19 關於溫度與熱傳播的敘述，下列何者正確？
 (A)冰冷的物體一定不會輻射能量 (B)任一純物質之熔點與凝固點的溫度是相同的
 (C)當攝氏溫度變為兩倍時，華氏溫度也變為兩倍 (D)當熱量被加入到一系統後，該系統的溫度必定上升
- 20 如圖所示的壓力計，可以量出細導管前端 S 點處的壓力。使用時，將壓力計置入水平流動速率為 v 、壓力為 p 、密度為 ρ 的穩定水流中，並使細導管與流線平行，則除了正對著 S 的流線 1，其餘流線（包括 2、3）近乎不受影響，而流線 1 在 S 點的速率 v_S 為零。根據伯努利定理，此壓力計測得的壓力 P_S 為下列何者？



- (A) $P_S = p$ (B) $P_S = \frac{1}{2}\rho v^2$ (C) $P_S = p + \frac{1}{2}\rho v^2$ (D) $P_S = p + \rho v^2$
- 21 鈉、鎂、鋁、矽四種元素中，下列何者電負度最高？
 (A)鈉 (B)鎂 (C)鋁 (D)矽
- 22 某氣體在 26.5°C 和 680.2 mmHg 壓力下，其密度為 1.60 g/L，則該氣體為何？（原子量：H = 1，He = 4，C = 12，Xe = 131，理想氣體常數 $R = 0.082 \text{ L} \cdot \text{atm}/\text{K} \cdot \text{mol}$ ）
 (A)He (B) C_2H_6 (C) CO_2 (D)Xe
- 23 下列水溶液濃度皆為 0.01 M，何者的導電性最佳？
 (A)氯化鈉 (B)甲酸 (C)葡萄糖 (D)乙醇
- 24 關於碳元素的敘述，下列何者正確？
 (A)碳有四個價電子，只能形成四面體結構 (B)碳是金屬元素，其所有型態都可導電
 (C)石墨不導電且具有高硬度 (D)所有有機化合物均含有碳
- 25 有關沸點大小比較，下列何者正確？
 (A) $\text{HI} > \text{HBr} > \text{HCl} > \text{HF}$ (B) $\text{HF} > \text{HI} > \text{HBr} > \text{HCl}$ (C) $\text{N}_2 > \text{O}_2$ (D) $\text{CH}_3\text{OCH}_3 > \text{CH}_3\text{CH}_2\text{OH}$
- 26 下列氧化物中，何者可溶於水且呈鹼性？
 (A) CO_2 (B) P_4O_{10} (C) K_2O (D) Al_2O_3
- 27 下列何種元素不是過渡金屬？
 (A)金 (Au) (B)銀 (Ag) (C)銅 (Cu) (D)錫 (Sn)
- 28 下列何種元素不是製作半導體材料的重要素材？
 (A)矽 (Si) (B)鎵 (Ga) (C)鋰 (Li) (D)砷 (As)

- 29 下列有機化合物中，何者為極性分子？
(A)甲烷 (CH₄) (B)苯 (C₆H₆) (C)丙酮 (CH₃COCH₃) (D)四氯化碳 (CCl₄)
- 30 二乙基醚 (diethyl ether) 是在合成甲基安非他命 (methamphetamine) 過程中所使用的易燃物，下列二乙基醚結構式何者正確？
(A)CH₃CH₂O (B)CH₂CH₃ (C)CH₃CH₂OCH₂CH₃ (D)CH₃OCH₂CH₂CH₃
- 31 下列分子中氯原子的氧化數何者最高？
(A)HCl (B)ClF (C)Cl₂ (D)KClO₄
- 32 在一酸鹼滴定中，250.0 mL 未知濃度的鹽酸和 0.10 M 的氫氧化鈉水溶液 36.0 mL 達到當量點，下列敘述何者錯誤？
(A)鹽酸溶液的濃度比氫氧化鈉溶液的濃度還要低
(B)滴定過程中，當氫氧化鈉溶液加入 25 mL 時，溶液的 pH 小於 7
(C)在當量點時 pH 接近於 7
(D)當滴入 18 mL 氫氧化鈉溶液時，溶液為一緩衝溶液
- 33 化學反應：N₂O₄(g) ⇌ 2NO₂(g)，下列何種操作可以使平衡向左移動？
(A)增加系統的體積 (B)降低反應槽的溫度 (C)在系統中加入氮氣 (D)從系統中移除二氧化氮
- 34 將 A、B、C 三種氣體置於一密閉容器中，此三種氣體在 25°C 時之初濃度及平衡濃度值如下表。則此反應之化學反應式為下列何者？(係數為最簡單整數比)

化合物	A	B	C
初濃度 (mol/L)	0.15	0.15	0.0
平衡濃度 (mol/L)	0.10	0.05	0.1

- (A)A + B → C (B)2A + B → C (C)A + 2B → 2C (D)2A + B → 2C
- 35 關於醋酸 (CH₃COOH) 的性質中，下列何者可以說明它是弱電解質？
(A)醋酸可與水互溶
(B)醋酸與強鹼 NaOH 進行中和反應時，二者當量比為 1:1
(C)CH₃COOH 為單質子酸
(D)0.1M 的 CH₃COOH 水溶液 pH = 3
- 36 有關反應 Ca(s)+Cl₂(g)→CaCl₂(s)的敘述，下列何者正確？
(A)Ca 是氧化劑 (B)Cl₂ 是氧化劑 (C)Ca 得到電子 (D)獲得電子的物質是還原劑
- 37 下列何種組合可以配成緩衝溶液？
(A)HCl, NaCl (B)CH₃COOH, CH₃COONa (C)HNO₃, KNO₃ (D)NaOH, NaCl
- 38 過錳酸根離子與亞鐵離子在酸性條件下，發生氧化還原反應的反應式如下：MnO₄⁻ + 5 Fe²⁺ + 8H⁺ → Mn²⁺ + 5Fe³⁺ + 4H₂O，下列何者是氧化劑？
(A)MnO₄⁻ (B)Fe²⁺ (C)Mn²⁺ (D)H⁺
- 39 下列何種混和溶液的組合，會產生沉澱？
(A)NaCl + KNO₃ (B)CaCl₂ + KNO₃ (C)CaCl₂ + Na₂CO₃ (D)KCl + Na₂CO₃
- 40 關於粉塵爆炸的相關敘述，下列何者錯誤？
(A)鋁塊在常溫下不可燃，因此鋁粉並不會引起粉塵爆炸
(B)粉塵爆炸是因為粉塵顆粒小接觸面積大，燃燒反應速率增快所致
(C)引起粉塵爆炸必須要有氧化劑的存在，例如空氣中的氧氣
(D)引起粉塵爆炸不一定要有明火，高溫或摩擦產生的靜電亦可能引起粉塵爆炸

測驗式試題標準答案

考試名稱：108年公務人員特種考試警察人員、一般警察人員考試及108年特種考試交通事業鐵路人員、退除役軍人轉任公務人員考試

類科名稱：消防警察人員

科目名稱：普通物理學概要與普通化學概要（試題代號：3402）

單選題數：40題 單選每題配分：2.50分

複選題數： 複選每題配分：

標準答案：

題號	第1題	第2題	第3題	第4題	第5題	第6題	第7題	第8題	第9題	第10題
答案	C	D	B	D	D	C	A	C	B	D

題號	第11題	第12題	第13題	第14題	第15題	第16題	第17題	第18題	第19題	第20題
答案	B	A	B	D	D	A	D	C	B	C

題號	第21題	第22題	第23題	第24題	第25題	第26題	第27題	第28題	第29題	第30題
答案	D	C	A	D	B	C	D	C	C	C

題號	第31題	第32題	第33題	第34題	第35題	第36題	第37題	第38題	第39題	第40題
答案	D	D	B	C	D	B	B	A	C	A

題號	第41題	第42題	第43題	第44題	第45題	第46題	第47題	第48題	第49題	第50題
答案										

題號	第51題	第52題	第53題	第54題	第55題	第56題	第57題	第58題	第59題	第60題
答案										

題號	第61題	第62題	第63題	第64題	第65題	第66題	第67題	第68題	第69題	第70題
答案										

題號	第71題	第72題	第73題	第74題	第75題	第76題	第77題	第78題	第79題	第80題
答案										

題號	第81題	第82題	第83題	第84題	第85題	第86題	第87題	第88題	第89題	第90題
答案										

題號	第91題	第92題	第93題	第94題	第95題	第96題	第97題	第98題	第99題	第100題
答案										

備註：